

## ¿Qué cambios habrá en el Ejército en 2009 y 2010?



La Brigada de Caballería pasará a formar parte del Mando de Fuerzas Pesadas

En 2009 habrá nuevos cambios en la estructura orgánica del Ejército de Tierra. Se producirán como consecuencia de la Orden Ministerial aprobada en diciembre, aunque esta normativa tendrá que ser desarrollada a lo largo de los próximos meses mediante una Instrucción del JEME y las correspondientes adaptaciones orgánicas, que posiblemente verán la luz en unas semanas.

A los cambios que se irán produciendo como consecuencia de la nueva Orden Ministerial dedicamos las páginas centrales del B.I. *Tierra*. Pero además, otros asuntos de interés ocupan nuestra sección "el Ejército informa".

De este modo, se trata sobre los nuevos mini-robot de desactivación de explosivos que irán a zona de operaciones; la despedida del teniente general Barbudo, que ha sido 2º Jefe

de Estado Mayor del Ejército; las previsiones de ascenso a coronel en la Escala Superior de Oficiales; las medidas de austeridad que se han aprobado en el Ejército de Tierra para reducir gastos, mejorar su imagen institucional y fomentar el uso racional de los recursos públicos; y, finalmente, las modificaciones que en diciembre se introdujeron en la Ley 39/2007, de la Carrera Militar. **Págs. 7 a 10**

### Y además...

Págs. 3 y 4

«España es un actor de creciente importancia»

El general de ejército Coll se dirige a todos los componentes del Ejército en un mensaje institucional.

Pág. 13

La base más moderna del Ejército de Tierra

La base "Príncipe", sede principal de la BRIPAC, se caracteriza por ser cómoda y práctica.

Pág. 14

ENTREVISTA



**Paloma Ferre**

La periodista madrileña empieza el año con energía y dispuesta a emprender nuevos viajes por el mundo.

## Una Pascua Militar con vocación exterior

En 2009 se cumplen 20 años de la participación en misiones de paz



Su Majestad el Rey pasa revista a las tropas acompañado por el JEMAD

La celebración de la Pascua Militar de este año ha estado marcada por el 20º aniversario de la participación de las Fuerzas Armadas en misiones en el exterior. A ello aludieron Su Majestad el Rey y la ministra de Defensa durante el acto central de esta festividad, que data de la época de Carlos III. La titular de Defensa, Carme Chacón, indicó en que será un año marcado por la austeridad económica y esbozó cuáles serán las principales líneas de actuación de su Departamento durante 2009. Don Juan Carlos resaltó que las Fuerzas Armadas y la Guardia Civil «se sitúan, en las grandes encuestas, a la cabeza de las instituciones más valoradas por los españoles». **Pág. 4**



### LA MINISTRA DE DEFENSA EN EL LÍBANO

El contingente español destacado en el Líbano recibió, el 15 de enero, la visita de la ministra de Defensa, Carme Chacón. Tras presidir en la base "Miguel de Cervantes" una parada militar, felicitó a las tro-

pas por su excelente trabajo; a continuación se desplazó al hospital de la base para interesarse por la evolución de una niña de nueve meses operada unos días antes por médicos militares españoles. **Pág. 11**



La ministra de Defensa, Carme Chacón, presidió, por segunda vez, el Consejo Superior del Ejército de Tierra; fue el 13 de enero, en el Palacio de Buenavista, sede del Cuartel General del Ejército, en Madrid.

La titular de Defensa fue recibida por el Jefe de Estado Mayor del Ejército, general de ejército Coll Bucher. En esta ocasión, el Consejo Superior del Ejército ha estado compuesto por 13 tenientes generales, dos generales de división y el secretario general.

Carme Chacón presidió por primera vez esta reunión el 25 de abril de 2008.

El Consejo Superior del Ejército es el órgano asesor y consultivo del JEME, que reúne, mensualmente, a los tenientes generales en activo. Entre sus atribuciones tiene la de informar a la ministra y al Jefe de Estado Mayor del Ejército de Tierra sobre los asuntos que se considere, y realizar las propuestas para los ascensos por selección y elección.

Marco A. Romero / DECET



Al cumplirse 20 años de la participación del Ejército de Tierra español en misiones internacionales (1989-2009), el Boletín Informativo Tierra quiere sumarse a la celebración incluyendo en su portada la cuña que aparecerá en la intranet del Ejército. En él pueden leerse los nombres de las misiones desarrolladas durante estos años y en las que han participado 80.000 militares del Ejército

El embajador de Estados Unidos en España, Eduardo Aguirre, fue nombrado Cazador de Montaña honorífico, en un acto que se llevó a cabo el 16 de enero en el Palacio de Buenavista (Madrid). El JEME recibió al embajador a su llegada al Palacio y mantuvo con él una audiencia privada; después se dirigieron al Salón de Embajadores, donde el jefe del Regimiento de Cazadores de Montaña "América" nº 66, coronel Rodríguez Gil, le entregó el diploma acreditativo y la boina verde, característica de la Jefatura de Tropas de Montaña. Durante el acto de entrega del título también se recordó la historia del "América" nº 66, de cuya síntesis se puede destacar que por Real Decreto del rey Carlos III, en julio de 1764, se creó el Regimiento "El Real de América" con el fin de reforzar la guarnición de Nueva España. El título de Cazador de Montaña honorífico se creó como símbolo y muestra de reconocimiento a las cualidades humanas y profesionales de quienes, por algún motivo, han tenido o siguen teniendo una relación con estas unidades de Montaña. Después de recibir el título y la boina, el embajador de Estados Unidos en España agradeció ese gran honor y entregó al jefe del Regimiento la Bandera de Estados Unidos que ha ondeado en su embajada en España.



Angel Manrique / DECET



El secretario general de la Organización de las Naciones Unidas, Ban Ki-moon, y la ministra de Defensa, Carme Chacón, presidieron, el 27 de enero, el acto de entrega de la medalla Dag Hammarskjöld (secretario general de la ONU que falleció en accidente de avión en 1961), concedida a 23 militares españoles fallecidos en operaciones de mantenimiento de la paz bajo la bandera de las Naciones Unidas. De los condecorados, 21 pertenecían al Ejército de Tierra y murieron en el desarrollo de las misiones en Bosnia-Herzegovina, Guatemala y el Líbano.



La Brigada de Infantería Acorazada (BRIAC) "Guadarrama" XII, con sede en "El Goloso" (Madrid), participó —con la Escuadra de Gastadores y la Banda de Guerra de la BRIAC, y una sección del Regimiento "Alcázar de Toledo" nº 61— en las actividades en honor de San Sebastián, patrón de Madridejos (Toledo). Los actos, desarrollados el 20 de enero, consistieron en una misa, un concierto y la salida de la imagen de San Sebastián en procesión, que fue flanqueada por la Escuadra de Gastadores. Tras la llegada de la imagen a la ermita que lleva su nombre, se llevó a cabo el desfile de la fuerza.

BRIAC "Guadarrama" XII

# «El Ejército es la institución que, en 2008, más confianza ha merecido para los españoles»

El general de ejército Coll envía su mensaje institucional a los componentes del Ejército de Tierra



Como Jefe de Estado Mayor del Ejército me dirijo a todos vosotros, a través del Boletín Informativo

Tierra, para saludaros y para compartir algunas reflexiones sobre lo que somos, sobre nuestros objetivos comunes y sobre el camino que, juntos, debemos recorrer durante este año 2009 para hacer que el Ejército de Tierra continúe siendo moderno y eficaz, al servicio de todos los españoles.

Quiero expresaros mi más entrañable felicitación por el año que acaba de comenzar y pedir os que se la hagáis llegar a vuestras familias. Al felicitaros, lo hago muy especialmente a aquellos que cumplen con su misión lejos de España, así como a sus familias.

**El Ejército español hoy** es un ejército moderno, cohesionado, disponible y eficaz. Quien quiera encontrar la clave del proceso que nos ha permitido alcanzar este nivel, lo hallará sin duda alguna en el trabajo duro y constante de los hombres y mujeres que lo forman, en su profesionalidad, en su lealtad, en su espíritu de servicio, en su afán de mejora y de constante superación.

Formáis parte de un ejército que, al finalizar 2008 y por méritos propios, ha sido la institución del Estado que más confianza ha merecido para los españoles, de acuerdo con los datos que proporciona el Centro de Investigaciones Sociológicas. Este reconocimiento de la sociedad, a la que servimos y a la que protegemos, es la mejor recompensa que puede recibir un soldado, porque merecer su confianza es nuestra función.

Hoy España es un actor de creciente importancia en la **escena internacional** gracias a su contribución a la paz y a la estabilidad mundial. Un protagonismo al alza, que crece y se desarrolla bajo el concepto del multilateralismo, cuyo marco, por excelencia, son las Naciones Unidas. Un protagonismo que, en gran medida, se debe a la presencia de sus soldados en aquellas zonas del mundo que necesitan recuperar la estabilidad perdida. Soldados que, en su mayoría, pertenecen al Ejército de Tierra. Hoy, el 83% de los soldados españoles destacados en operaciones en el exterior son del Ejército de Tierra, es decir, una cifra media de 2.450 militares. Así, a día de hoy, puedo decir con satisfacción que más de 84.000 militares del ET han participado en la práctica totalidad de las operaciones en las que ha tomado parte España desde 1989.

Presencia que se justifica por la propia naturaleza de las operaciones actuales (*full spectrum operations*), en las se necesitan soldados, unidades que pisen el terreno (*boots on the ground*), capaces no sólo de

combatir, sino también de estar en medio de la gente (*war amongst the people*); en medio de una población con la que hay que permanecer durante largos períodos de tiempo para ayudarle a recuperar la normalidad perdida. Una sociedad con la que hay que convivir y a la que hay que conocer a fondo para controlar su actitud y, si es posible, conseguir su apoyo. Una sociedad con la que es preciso comportarse de forma ejemplar, tal y como lo llevan haciendo los soldados españoles que han participado y participan en misiones internacionales.

Pero esta presencia en distintas zonas de operaciones, constantes y diversas, exige una actualización constante de nuestra **organización**, de nuestras unidades, de nuestros procedimientos, del personal y del material empleado.

Para afrontar con éxito estos retos es necesario que las unidades orgánicas sean auténticas unidades operativas, de tal forma que su empleo pueda ser inmediato, sin tener que recurrir a la integración de varias unidades orgánicas para conseguir una unidad táctica.

Por eso, a lo largo de 2008 hemos continuado desarrollando con normalidad las acciones derivadas

■ **Es necesario que las unidades orgánicas sean operativas para un empleo inmediato**

■ **La reorganización de la Fuerza finalizará este año, y quedará para 2010 la de la FLO**

■ **Hay programas en marcha para dotar de más seguridad a las tropas en el exterior**

del RD 416/2006, por el que se establece la organización y el despliegue de la Fuerza del Ejército de Tierra. Se trata de disponer de unidades completas, desplegables y operativas en su totalidad.

Por idénticas razones, vamos a reorganizar el Apoyo a la Fuerza y el propio Cuartel General del Ejército. Así, respecto del Apoyo a la Fuerza, los estudios para su nuevo diseño están muy avanzados; el objetivo, racionalizar su estructura y optimizar, si cabe, el resultado del encomiable trabajo que desarrollan sus unidades haciendo posible el éxito de las misiones de la Fuerza. En términos generales y en lo que a reorganización se refiere, puedo de-

ciros que en la mayor parte de la Fuerza finalizará durante el año 2009, quedando, para el año 2010, la de la Fuerza Logística Operativa, por estar muy relacionada con la futura reestructuración del Mando de Apoyo Logístico del Ejército. Si nada interfiere, en poco tiempo habremos finalizado una transformación muy importante.

Sé que en silencio, con disciplina y lealtad, estáis viviendo todos estos ajustes. Sé que a muchos de vosotros os han afectado de manera muy directa, y que os habéis sobrepuesto a los inconvenientes que cada uno ha podido experimentar en un momento dado. Los cambios, las reformas, la reorganización de estructuras, aún siendo inevitables, de nada servirían si no se desarrollasen en este clima ejemplar de adaptación y disciplina que nos une y nos fortalece.

Somos un ejército que se ha transformado y que se sigue transformando. Su vocación es claramente "expedicionaria", como lo son, cada vez más, su mentalidad, su organización, sus materiales y su doctrina y adiestramiento.

Durante 2008 hemos continuado con el proceso de adquisición de modernos **sistemas de armas**, tales como los carros de combate *Leopardo* o los helicópteros de ataque *Tigre*. El *Leopardo*, cuya presencia en el Ejército sigue siendo muy necesaria como elemento especialmente resolutivo y como principal medio de disuasión. Basta recordar, como ejemplo, el acierto de su empleo en zonas de operaciones por parte de algunos países y su ausencia en sucesos como los ocurridos en la ciudad de Srebrenica, donde la falta de medios capaces de disuadir o de resolver fue condición suficiente para la comisión de tan trágicos asesinatos; el *Tigre*, que supone un indudable salto cualitativo para todo el Ejército, es especialmente importante desde el punto de vista de las capacidades operativas.

No obstante el considerable avance que han supuesto estos programas, hemos puesto en marcha otros nuevos que responden fundamentalmente a la necesidad de proporcionar seguridad a las tropas desplegadas en las distintas zonas de operaciones. Como Jefe vuestro, es para mí una prioridad garantizar las mejores condiciones de seguridad para quienes cada día entregan lo mejor de sí mismos en defensa de la paz y de la libertad de los pueblos.

Por ello, con la finalidad de sustituir a los vehículos *Aníbal* y a los Vehículos de Alta Movilidad Táctica (VAMTAC) en zona, se han adquirido los Vehículos Ligeros Multipropósito (LMV) *Lince*, de alto nivel de protección para escuadra y los RG-31 para pelotón; vehículos que, manteniendo las necesarias



Marco A. Romero / DECEP

características de movilidad, disponen de blindajes que elevan considerablemente el nivel de protección de las tripulaciones.

Así mismo, respecto a los Vehículos Aéreos No Tripulados (UAV) Tácticos, hemos de cubrir las necesidades de vigilancia, obtención de información y reconocimiento en profundidad. Consecuentemente, se han adquirido UAV tipo *Searcher* MK II-J, reforzados con el uso complementario de sistemas Mini UAV *Raven* RQ 11-B, ambos desplegados en Afganistán.

Recientemente, hemos iniciado un nuevo programa para la adquisición del conocido como Futuro Sistema de Combate Terrestre (FSCT) 8X8, cuya finalidad es dotar a las unidades ligeras y de reconocimiento de un vehículo de combate moderno sobre ruedas, que sustituya y mejore al Blindado Medio sobre Ruedas; en este sentido, se ha propuesto que los primeros vehículos completen las capacidades de 12 batallones para, de este modo, atender a los requerimientos de instrucción/adiestramiento y a una posible proyección en dos zonas de operaciones simultáneas.

Junto con estos programas, en 2009 continuaremos con el programa de adquisición del obús de 155/52 mm, del misil de alcance medio *Spi-*

*ke*, cuyas entregas se iniciarán el próximo mes de mayo, y el del NH-90, común para los Ejércitos de Tierra y Aire, y la Armada, así como con el proceso de modernización de los helicópteros *Chinook*, la adquisición de radares contramorteros y del Centro de Operaciones de Artillería. Seguiremos tratando de mejorar la calidad del material de simulación, para garantizar la mejor preparación del personal, y los sensores y el material de visión nocturna para, de este modo, cubrir las necesidades más inmediatas del Ejército en medios de observación del campo de batalla, de puntería y sistemas de inteligencia y exploración.

Todos sabéis que las circunstancias económicas actuales nos plantean un desafío al que hemos de hacer frente con claridad de ideas y con espíritu de generosidad. Es cierto que el escenario económico actual no es el mejor, pero también lo es que, gracias a los progresivos incrementos presupuestarios de los últimos años, estamos en una buena situación inicial para poder afrontarla con los créditos asignados para este año. En cualquier caso, tomaré decisiones tendentes a mejorar el futuro, consciente de que, en ocasiones, requerirán el sacrificio de todos.

(sigue en pág. 4)

(viene de pág. 3)

No obstante, en cuanto el escenario financiero lo permita, mi prioridad será iniciar la "puesta a cero" de las capacidades básicas para completar el material y el equipo de los batallones, de forma progresiva. Simultáneamente, incrementaré los recursos asignados al sostenimiento lo que, en mi opinión, junto con investigación y desarrollo (I+D), permite garantizar el futuro. Por último, propondré aumentar los créditos que permitan que las unidades dispongan de unas infraestructuras acordes con las necesidades reales y, en la medida de lo posible, capaces de proporcionar, a quienes en ellas servís a España, una calidad de vida equiparable a la del resto de la sociedad española.

### Este año 3.500 militares participarán en ejercicios multinacionales

Otro aspecto esencial durante el año 2009 será la **preparación**. Es evidente que nuestro actual nivel de preparación es bueno; así se desprende de nuestra participación en organismos multinacionales y en misiones en el exterior. Es preciso que, en el futuro, este nivel se mantenga y, si cabe, mejore.

Con este propósito, en 2009 afianzaré las acciones relacionadas con el Plan de Disponibilidad y Secuencia de Adiestramiento del ET, cuya eficacia ha quedado constata-



Marco A. Romero / DELET

da a lo largo de 2008. De este modo, podremos disponer, en las diferentes zonas de operaciones, de unidades terrestres bien adiestradas y con suficiente personal para mantener el contacto con la población.

Simultáneamente, debemos optimizar las experiencias adquiridas durante más de veinte años desarrollando misiones fuera de territorio nacional. Creo que el adiestramiento debe basarse en el entrenamiento operacional y en el endurecimiento para el combate real, teniendo en cuenta que la prioridad son las pequeñas unidades —de sección a batallón—, puesto que es éste el nivel donde se produce la mayor actividad militar en los distintos escenarios en los que estamos presentes.

Considero que los mandos, especialmente los intermedios, deben ser combatientes, mediadores y ne-

gociadores; estables psicológica y emocionalmente bajo condiciones de estrés, fatiga, etc. Deben desarrollar una aptitud y una actitud multicultural, acompañada del conocimiento de idiomas. Deben poseer valores éticos definidos, así como una gran capacidad para trabajar en el ambiente propio de las coaliciones. Deben ser flexibles y llenos de iniciativa.

Respecto del soldado, es preciso que sea formado en los aspectos más importantes del medio sociocultural de la zona en la que va a actuar.

El resultado de esta preparación lo pondremos en práctica tanto en los más de 1.000 ejercicios y maniobras previstos para el año 2009, como en las operaciones militares que el Gobierno nos ordene desarrollar fuera de nuestra patria, en el marco de las principales organiza-

ciones internacionales a las que España pertenece.

Además, durante el primer semestre de 2009 lideraremos el componente terrestre de la 12ª Fuerza de Respuesta de la OTAN (NRF) y participaremos en el *Battle Group* (Grupo de Combate) de la Unión Europea (BG UE), significando que en 2010 España participará nuevamente, lo que requerirá iniciar las acciones de generación y preparación de nuestras unidades a lo largo de este año. En este sentido, está previsto que un total de 3.500 de vosotros participéis en ejercicios multinacionales, ya sea en el ámbito del Eurocuerpo, de la NRF o con los Cuerpos de Ejército griego y español, también de la Alianza Atlántica.

Desde que me hice cargo de la Jefatura del Ejército he procurado compartir vuestra actividad diaria en distintas unidades, asistir a ejercicios y maniobras, y me he desplazado a las zonas de operaciones en las que estáis desplegados. En todo momento me ha llenado de satisfacción observar vuestra impecable presentación, el elevado nivel de preparación y la elevada moral, especialmente, en los lugares de mayor riesgo y fatiga. Sé del esfuerzo que hacéis para mantener operativos los materiales que con tanto sacrificio se depositan en vuestras manos; un esfuerzo cada vez más exigente desde el punto de vista técnico y humano.

Sin duda, como os decía al principio, España dispone de un Ejército de Tierra moderno, disponible y eficaz; quizá como nunca lo ha te-

nido. Participes de este éxito son mis antecesores, que impulsaron el necesario y profundo proceso de transformación en el que estamos inmersos, y a quienes agradezco su valioso legado profesional.

Antes de finalizar, quiero dedicar un recuerdo emocionado a nuestros compañeros fallecidos en acto de servicio tanto en operaciones en el exterior, como en nuestra querida España. Para las familias de todos ellos,

### Ser militar es algo que hay que ganarse día a día con el sacrificio por España

mi apoyo, comprensión y la seguridad de que compartimos su dolor.

Sentíos orgullosos de ser soldados de España, de nuestra vocación de servicio a la nuestra sociedad, a nuestra Patria, independientemente del empleo que tenéis cada uno, porque ser militar no es un título que se consigue por el hecho de nacer en un territorio, hablar una lengua o disponer de un documento. Es algo que hay que ganarse día a día, con el sacrificio por España y por cada uno de los hombres y mujeres que la honran con su esfuerzo. Sabed que para vuestro Jefe de Estado Mayor constituye el máximo honor ostentar el mando del Ejército de Tierra. El ejemplo que cada día dais, dentro y fuera de España, supone para mí un compromiso con todos vosotros.

Continuad así.

## La ministra avanza en la Pascua los grandes objetivos para 2009

El acto estuvo presidido por Sus Majestades los Reyes

M.Ángeles Moya / Madrid

Aunque será un año marcado por la austeridad, la ministra de Defensa, Carme Chacón, anunció que en 2009 la «planificación y eficiencia serán las claves para realizar más cometidos con menos presupuestos». Lo hizo en el discurso que pronunció el 6 de enero durante la celebración de la Pascua Militar.

Sus Majestades los Reyes y Sus Altezas Reales los Príncipes de Asturias recibieron a las máximas autoridades civiles y militares del Estado en el Palacio Real. Esta celebración, instituida por Carlos III en 1782, comenzó en la plaza de la Armería y continuó en el Salón del Trono, lugar en el que, tras la imposición de condecoraciones, pronunciaron sus discursos la ministra de Defensa y el Rey don Juan Carlos.

### Vigésimo aniversario de las misiones de paz

Con el reconocimiento explícito a los 100.000 militares que, durante 20 años, han participado en misiones de paz —aniversario al que se hizo referencia en todos los escenarios de celebración de la Pascua Militar—, la titular de la cartera de Defensa puso de manifiesto, en su discurso, las líneas básicas de actuación de su Departamento durante 2009: la constitución de las nuevas escalas; la reciente aprobación de un programa de apoyo a las familias; el impulso de la acción conjunta; la

reorganización y modernización de las Fuerzas Armadas; la posibilidad de iniciar nuevas misiones en África y el Mediterráneo; las aprobaciones de las nuevas Reales Ordenanzas; y la futura Ley de Derechos y Deberes de los militares.

El Rey, por su parte, también se refirió a la modernización de las Fuerzas Armadas y a las nuevas Reales Ordenanzas, insistió en el reconocimiento de los ciudadanos a la labor que desarrollan los Ejércitos y la Guardia Civil, y recordó a los cinco fallecidos en 2008.

En relación con las nuevas escalas, la ministra dijo que se constituirán «a partir del 1 de julio». También aseguró que su Departamento está trabajando en que las Academias de Suboficiales puedan impartir las enseñanzas necesarias para la «obtención del título de Formación Profesional de Grado Superior».

Con respecto al recientemente aprobado programa de apoyo a las familias de los militares, la ministra explicó los contenidos generales del mismo: «incluye becas para hijos de militares y para promoción interna del personal; ayudas para la adquisición de viviendas; centros de educación infantil; residencias para personas mayores o la creación de unidades de apoyo a las familias en el exterior».

En cuanto a la acción conjunta, la titular de Defensa señaló que se está impulsando «el desarrollo de la Fuerza Conjunta de Reacción Rápida», y en lo referente a la reorganización



El Salón del Trono acogió la imposición de condecoraciones y los discursos del Rey y la ministra

de las FAS, aludió a la recientemente aprobada Orden Ministerial por la que se modifica la estructura orgánica y el despliegue de la Fuerza de los Ejércitos de Tierra y Aire, así como de la Armada. Esto implica que se adaptan «la organización y el despliegue de las unidades a las necesidades de preparación, a los ciclos de disponibilidad y a las demandas operativas, y se simplifica el número de agrupaciones de apoyo logístico». Además, los programas de armamento incidirán en «proporcionar transportes más seguros, inhibidores de frecuencias, aparatos de visión nocturna, aviones no tripulados, y los nuevos vehículos *Lince* y *RG-31*».

Finalmente, la ministra de Defensa avanzó que África y el Mediterráneo «serán los

próximos escenarios de las misiones de nuestras Fuerzas Armadas». Resaltó que las Reales Ordenanzas «se aprobarán en pocos días», y que, posteriormente, «seguirán los preparativos para la futura Ley de Derechos y Deberes de los miembros de las Fuerzas Armadas».

Entre los distintos actos llevados a cabo con motivo de la Pascua en otros puntos de España, destacan las palabras del jefe de la Fuerza Terrestre del Ejército, teniente general Sañudo, quien aseguró, en el acto celebrado en Sevilla, que el esfuerzo, durante 2009, «se orientará a mantener la disponibilidad y eficacia de las unidades, de modo que la seguridad en las operaciones no se vea en absoluto perjudicada».

## Se celebra el I Seminario Nacional de Operaciones Psicológicas



Se explicaron las posibilidades de empleo de la estación de radio Erica

Gema Nieves / Madrid

El Regimiento de Inteligencia nº 1, al que pertenece el único Grupo de Operaciones Psicológicas (PSYOPS) de las FAS, organizó el I Seminario PSYOPS, que se hizo en Castellón entre los días 16 y 18 de diciembre. En las jornadas se explicó el concepto de Operaciones Psicológicas, que se entiende como un multiplicador de fuerzas, que ahorran recursos humanos y materiales, y minimizan las posibles bajas y daños colaterales.

El objetivo fue dar a conocer al personal que ocupa puestos en dife-

rentes mandos y estados mayores el estado actual de las Operaciones Psicológicas en las Fuerzas Armadas y las capacidades que el Grupo tiene en la actualidad, así como sus posibilidades de empleo, tanto en operaciones en el exterior como en ejercicios en territorio nacional.

Durante el seminario, los 25 participantes —22 oficiales y tres suboficiales— pudieron asistir a diferentes conferencias como *Introducción a las PSYOPS*; *Compromisos nacionales PSYOPS en operaciones y Fuerzas de Reacción Rápida*; y *Planeamiento de las Operaciones Psico-*

*lógicas*. Asimismo, se desarrolló un ejercicio de planeamiento con el objeto de consolidar los conceptos tratados en las jornadas. También se llevó a cabo una mesa debate sobre la necesidad y la importancia de contar con capacidades PSYOPS en apoyo a cualquier fuerza que se genere.

### Despliegue en el campo

La clausura del seminario se realizó en el campo de maniobras de Montaña Negra (Castellón), donde los participantes tuvieron la oportunidad de visitar el despliegue de un elemento de apoyo PSYOPS a un cuerpo de ejército que el Grupo PSYOPS organizó.

El despliegue se dividió en tres partes: el Puesto de Mando de una unidad de Operaciones Psicológicas en apoyo a un cuerpo de ejército; la estación de radio Erica y su unidad móvil; y una Sección de Difusión. En el Puesto de Mando se pudo comprobar el proceso de planeamiento, diseño y producción en tiempo real de una octavilla (material de propaganda). En la radio se escuchó un programa producido en la cabina mediante un pequeño receptor de radio situado en el exterior. Finalmente, los miembros de la Sección de Difusión hicieron una demostración de los procedimientos actuales para la difusión de los productos informativos en zona de operaciones.

## Exposición de patrimonio desconocido en el Cuartel General del Ejército

M.A.Moya / Madrid

Un total de 14 obras de arte, ubicadas en diferentes despachos y estancias del Palacio de Buenavista, sede del Cuartel General del Ejército de Tierra, en Madrid, se han expuesto en el Salón de Actos del Palacio entre el 19 y el 23 de enero.

La muestra, en la que se pudieron ver once pinturas, dos estatuas de bronce y un reloj, de entre los siglos XVIII y XX, fue inaugurada por el, en ese momento, 2º Jefe del Estado Mayor del Ejército, teniente general Barbudo, quien destacó que con esta exposición

—realizada a instancias del Departamento de Comunicación del Ejército de Tierra—, «hemos pretendido hacer una pequeña selección de obras de arte para ofrecer la oportunidad de hacer un alto en el trabajo y poder admirar de cerca lo que tan próximo tenemos y tan pocas veces admiramos».

La exposición, denominada «Patrimonio desconocido del Palacio de Buenavista», fue visitada por más de 200 personas; además, el día de su clausura, acudió un grupo de integrantes de la Subdirección General de Patrimonio Histórico-Artístico del Ministerio de Defensa.



El teniente general Barbudo inauguró la exposición

## La UME activa los Batallones de Intervención en Emergencias ante el temporal de nieve

María Díaz-Ripoll / Madrid

Ante el temporal de frío y nieve que azotó la mayor parte de España a principios de enero, la Unidad Militar de Emergencias (UME) activó los batallones de intervención en grandes nevadas de Madrid, Valencia, Zaragoza y León.

El primer elemento del Batallón de Intervención en Emergencias (BIEM) I comenzó a actuar el 9 de enero en la localidad madrileña de Torrejón de Ardoz, facilitando el tránsito de vehículos por diversas carreteras, así como en la limpieza de nieve de las pistas del aeropuerto de Barajas. Por su parte, el BIEM III actuó en la carretera de Valencia dirección Tarancón; el Batallón IV, desde Zaragoza en dirección Calatayud y, por último, el BIEM V, desde León en dirección Burgos. Por la tarde, la actuación de la UME se amplió a la provincia de Cuenca, actuando, por primera vez de forma simultánea, cuatro batallones y el Regimiento de Apoyo a Emergencias.

La aportación de la UME en este operativo, que se dio por finalizado el 10 de enero, consistió en garantizar la circulación de vehículos, descongestionando carreteras nacionales y secundarias; despejar de



El BIEM I participó en la limpieza de las pistas del aeropuerto de Barajas

nieve las pistas del aeropuerto de Barajas y, finalmente, la distribución de 1.300 mantas entre los pasajeros.

En total, han trabajado en el operativo 200 militares y 58 vehículos, entre quitanieves, estaciones Mérida (de transmisiones), camiones todoterreno con provisiones de mantas, raciones de comida de previsión y cocina, Vehículos de Alta Movilidad Táctica para transporte de personal, ambulancias y Transportes Oruga Acorazados (cedidos por el Ejército de Tierra durante toda la campaña invernal). Desde el Centro de Ope-

raciones del Cuartel General de la UME se siguió el movimiento y la intervención de todos los elementos.

### Extinción de incendios

Asimismo, la UME ha colaborado directamente en las labores de extinción de los incendios forestales declarados, el 24 y 25 de enero, en La Nucía (Alicante) y Genovés (Valencia). En total, la Unidad Militar de Emergencias participó con 486 militares y diverso material: autobombas, ambulancias, vehículos de telecomunicaciones, etc.



Los alumnos realizaron una visita guiada por el Palacio de Buenavista

## La Cátedra Almirante don Juan de Borbón visita el Cuartel General del Ejército

M.D.-R. / Madrid

Un grupo de alumnos de la Facultad de Geografía e Historia de la Universidad Complutense de Madrid llevó a cabo, el 14 de enero, una visita al Palacio de Buenavista, sede del Cuartel General del Ejército (Madrid). Esta es una de las actividades incluidas en el programa de la Cátedra Almirante don Juan de Borbón, que organiza el Centro Superior de Estudios de la De-

fensa Nacional para estudiantes de la Complutense.

Los 15 alumnos —acompañados por un profesor y un coronel del Ejército del Aire— asistieron a dos conferencias, *El Ejército de Tierra del siglo XXI* y *El Ejército de Tierra en misiones en el exterior*, de las Divisiones de Planes y de Operaciones (del Estado Mayor del Ejército), respectivamente. Posteriormente, realizaron una visita guiada a la parte noble del Palacio.

# Los niños se acercan al Ejército

Personal y material del Ejército de Tierra ha estado presente en varias ferias dedicadas a la cultura, el deporte y el tiempo libre celebradas en toda España

Gema Nieves / Madrid

El Ejército ha vuelto a estar presente en diferentes ferias dedicadas a la cultura, el ocio y el deporte, que se han llevado a cabo en diferentes puntos de España.

Del 19 al 28 de diciembre, cerca de 150.000 jóvenes visitaron el expositor del Ejército de Tierra en "Juvenalia", una feria que se celebra anualmente en el recinto ferial Juan Carlos I (Madrid). Bajo la coordinación de la Dirección General de Reclutamiento y Enseñanza Militar también tomaron parte la Armada, el Ejército del Aire, la Guardia Real y la Unidad Militar de Emergencias (UME).

Por parte del Ejército de Tierra participaron las Brigadas de Infantería Acorazada "Guadarrama" XII y Ligera Paracaidista "Almogávares" VI, las Fuerzas Aeromóviles del Ejército de Tierra, los Regimientos de Artillería Antiaérea nº 71 y de Transmisiones nº 22, y la Academia de Ingenieros, todas ellas con sede en Madrid. El personal de estas unidades mostró a los más jóvenes el material que tienen en dotación: el carro de combate *Leopardo*, el vehículo de Infantería y Caballería *Pizarro*, pie-

zas de artillería autopropulsada, el misil antiaéreo *Mistral*, el cañón de 35/90 mm, simuladores de vuelo y un robot de desactivación de explosivos, entre otros. Los asistentes pudieron ver de cerca todos estos materiales y comprobar su funcionamiento, manejo y capacidades operativas.

El Ejército también estuvo presente en el Recinto Ferial de Valencia, del 26 de diciembre al 4 de enero, en la Feria "Expo-Jove". En concreto, estuvo representado por personal y material del Batallón de Policía Militar del Cuartel General Terrestre de Alta Disponibilidad, de los Regimientos de Caballería Ligero "Lusitania" nº 8, de Artillería Antiaérea nº 81, de Transmisiones nº 21 y NBQ nº 1.

En general, la acogida entre los valencianos fue muy positiva, sobre todo el expositor de la Policía Militar, donde los más pequeños pudieron subir a las motos y los vehículos de la unidad. En la exposición del Regimiento de Transmisiones se organizaron grupos entre los que se establecieron comunicaciones vía radio y telefónica.

Por su parte, en Badajoz se llevó a cabo la Feria de la Infancia y



La BRIMZ XI mostró su material en la Feria "Iberocio" de Badajoz

de la Juventud "Iberocio", entre el 26 y el 30 de diciembre. Se trata de uno de los eventos institucionales más importantes de la ciudad, en el que no pudo faltar la presencia de la Brigada de Infantería Mecanizada "Extremadura" XI.

La "Extremadura" desplegó en el pabellón un *Leopard 2A4*, un vehículo *Pizarro*, una ambulancia IVECO y dos motocicletas. Además, los militares organizaron un área dinámica, en la que se estimu-

labla la participación activa de los niños a través de tres actividades: enmascaramiento, pista de aplicación y carrera de orientación. Una vez superadas las tres pruebas los más pequeños recibían un diploma, en el que se les reconocía el esfuerzo y se les animaba a mantener la forma física a través del ejercicio. Los jóvenes que se acercaron pudieron ser tiradores de carros de combate por unas horas gracias al entrenador virtual *Steel Beasts*.

## BREVES

### Certificación de gestión medioambiental para la base "Conde de Gazola"

La base "Conde de Gazola", ubicada en El Ferral de Bernesga (León), ha obtenido la certificación de gestión medioambiental ISO 14.001, otorgada por la empresa SGS ICS Ibérica S.A. Systems & Services Certification. En dicha base tienen su sede el Cuartel General del Mando de Artillería de Campaña, el Regimiento de Artillería de Campaña nº 63, el V Batallón de Intervención en Emergencias de la Unidad Militar de Emergencias, la Unidad de Servicios de Base y el Centro de Comunicaciones. Con la obtención de este certificado, todas estas unidades asumen los procedimientos a emplear de acuerdo con los compromisos de desarrollo sostenible establecidos por el Ministerio de Defensa.

### Conferencia sobre la Villa de Bilbao, su provincia y el Regimiento "Garellano"

En respuesta a la invitación de la sociedad El Sitio, de Bilbao, el suboficial mayor Gutiérrez —perteneciente al Regimiento de Infantería Mixto "Garellano" nº 45, con sede en Munguía (Vizcaya)— impartió una conferencia, el día 19 de enero, con el título *La Villa de Bilbao, su provincia y el Regimiento Garellano (1886-2008)*. Dicha ponencia se desarrolló en el hotel Indautxu de la capital vizcaína, y fue presentada por la presidenta y el vicepresidente de la asociación, María Dolores Aspiazu y Alfredo Juez, respectivamente. La sociedad El Sitio es un histórico foro de carácter abierto, tolerante, plural y fiel a los planteamientos del Estado de Derecho y la Constitución Española.

### El RT nº 22 recauda cerca de 15.000 euros para obras benéficas

Cerca de 15.000 euros irán destinados a obras benéficas en Burgos, gracias al Regimiento de Transmisiones (RT) nº 22, con guarnición en la ciudad. Esta importante cifra económica es el resultado de los donativos que hicieron las más de 21.000 personas que visitaron el belén montado por el RT nº 22 en el Claustro Bajo de la Catedral de Burgos, donde estuvo expuesto durante las pasadas Navidades. Es la decimocuarta vez que el RT nº 22 elabora un belén monumental de estas características, compuesto por más de 900 figuras, 100 focos, unos 300 puntos de luz y dos kilómetros de cableado para dar vida a más de 50 escenas.

## El Jefe de Estado Mayor del Ejército celebra con los periodistas su patrón



El presidente de la Asociación de Periodistas de Defensa, en su alocución

M.A.Moya / Madrid

Con un balance de las principales actividades que ha desarrollado el Ejército en 2008 y un avance de los retos para 2009 se dirigió el Jefe de Estado Mayor del Ejército a los periodistas especializados en Defensa que asistieron el 26 de enero al desayuno en el Cuartel General del Ejército para celebrar la festividad de su patrón, San Francisco de Sales.

En nombre de los periodistas asistentes, Manuel de Ramón pronunció unas palabras en las que,

además de agradecer al general de ejército Coll la «tradicional invitación» al desayuno, habló sobre la recientemente creada Asociación de Periodistas de Defensa, de la que él es presidente. «Quiero destacar —añadió— que el encuentro de esta mañana forma parte de la muy buena política de comunicación y de relaciones que mantiene el Ejército de Tierra con los medios informativos».

Militares y periodistas celebraron este día juntos en otros lugares, como en el Cuartel General de la Fuerza Terrestre (Sevilla).



En Uclés se inauguró un monumento para recordar a los caídos en la batalla

## El Ejército conmemora el bicentenario de las batallas de Elviña y Uclés

Miguel Renuncio / Madrid

En el marco de las actividades organizadas para promover la cultura de defensa, el Ejército de Tierra ha querido sumarse a la conmemoración del 200º aniversario de la batalla de Elviña o de La Coruña. Por este motivo, el Regimiento de Infantería "Inmemorial del Rey" nº 1 ofreció un concierto de música el 14 de enero en la capital coruñesa, y dos días después el jefe del Regimiento de Artillería Lanzacohetes de Campaña nº 62, coronel Boixareu, recogió la Medalla de Oro de la Batalla de La Coruña.

Por otro lado, el Grupo de Artillería de Campaña ATP XII y, de nuevo, el Regimiento "Inmemorial del Rey" protagonizaron, el 17 de enero, los actos conmemorativos del bicentenario de la batalla de Uclés (Cuenca), presididos por el comandante militar de Guadalajara y Cuenca, coronel González Lizaur. La celebración comenzó con el izado de la Bandera Nacional, el disparo de las salvas de ordenanza y una alocución sobre la batalla. Posteriormente, se inauguró un monumento en homenaje a los caídos en la batalla y se realizó un desfile militar.

El Boletín Informativo *Tierra* es una publicación editada por el DECET, dirigida a los componentes del Ejército. Su objetivo es difundir temas de interés profesional, por tanto los datos y previsiones incluidos en sus contenidos tienen una finalidad esencialmente divulgativa, careciendo de cualquier eficacia administrativa como argumento en recursos, peticiones o reclamaciones.

M.Ángeles Moya / Madrid

## Nuevos mini-robot para desactivar explosivos

Las primeras unidades estarán operativas antes del verano

Antes de que finalice el primer semestre de 2009, los Equipos de Desactivación de Explosivos (EDE) desplegados en Afganistán, Kosovo y el Líbano contarán con el nuevo mini-robot que el Ejército adquirió a la empresa estadounidense GEM en el mes de diciembre de 2008. Eso es lo previsto y la probabilidad de que los plazos se cumplan es prácticamente del cien por cien, según informa el coronel Chapa, del Mando de Apoyo Logístico del Ejército.

El denominado *iRobot* viene a complementar las capacidades del *Teodor*, el robot para observación y desactivación de explosivos que actualmente tienen en dotación los EDE. «El alto grado de movilidad (su tamaño es mucho más pequeño que el del *Teodor*) y la versatilidad que ofrece el *iRobot* han sido las claves para la adquisición de las seis primeras unidades de este nuevo sistema de última generación», explica el comandante Sanz, de la DIVLOG.

Además de ser proyectados a zona de operaciones, los primeros *iRobot* recepcionados también irán a parar al Mando de Ingenieros y al Centro Internacional de Desminado, para posibilitar la instrucción del personal que posteriormente operará con ellos.

Ejércitos como el estadounidense o el alemán ya disponen de este mini-robot, que cuenta, como principal ventaja, con unas redu-



El *iRobot* tiene unas dimensiones más reducidas que el *Teodor*, por lo que puede acceder a más lugares

cidas dimensiones, «lo que le permite el acceso a lugares a los que el *Teodor* no puede llegar», señala el comandante.

Hay un aspecto importante en el que es necesario incidir: la llegada del *iRobot* al Ejército no implica que éste vaya a sustituir al

*Teodor*, robot este último del que se siguen adquiriendo unidades. «El *Teodor* es un robot de última generación que es habitualmente utilizado por la Policía y la Guardia Civil para la desactivación de artefactos explosivos», concreta el coronel.

El programa de adquisición de los *iRobot* se irá completando a lo largo de este año y durante el siguiente. «El Ejército de Estados Unidos —comenta el comandante—, no sólo lo emplea para los equipos de Desactivación de Explosivos; también lo ha incluido

dentro de su programa del Combate del Futuro». Este dato sirve para hacerse una idea de la tecnología tan avanzada que incorpora este mini-robot, compuesto básicamente por dos elementos: el robot propiamente dicho y un centro de control desde el que se dirige la operación. Funciona, por tanto, a través de telecontrol. De esta forma, el robot puede ser dirigido desde la distancia, lo que permite asegurar la protección de la persona que lo está manejando. «Además —añade el comandante— cuenta con un cable adicional que, en caso de haber inhibidores de radiofrecuencia, comunica el robot con el centro de control para que la operación pueda desarrollarse sin problemas».

Su versatilidad radica, principalmente, en que tiene capacidad para integrar en su estructura nuevos elementos que pueden ser empleados para otro tipo de misiones, como por ejemplo misiones ISTAR (Inteligencia, Vigilancia, Adquisición de Objetivos y Reconocimiento).

El vehículo básico del sistema está diseñado como un robot de oruga con cadenas, con motores eléctricos alimentados por baterías. Su sistema de suspensión le permite, además, ser conducido por zonas accidentadas, y en su chasis aloja una serie de elementos, modulares y electrónicos, para un mejor mantenimiento del sistema.

«Hemos dado un paso más hacia la protección del personal que está en zona de operaciones», concluye el coronel.

## Previsiones de ascenso a coronel en la Escala Superior de Oficiales

Las promociones de la Escala Superior de Oficiales que ingresaron en la Academia General Militar en la década de los setenta tenían un elevado número de componentes, en comparación con las que ingresan en la actualidad, fruto de la paulatina reducción de efectivos llevada a cabo a lo largo de las últimas décadas en nuestro Ejército.

Aunque con el paso natural de los años este número de componentes se ha reducido notablemente, sigue siendo significativo el número de los que en la actualidad componen dichas promociones en relación con las plantillas reglamentarias en vigor y su previsible disminución futura, siguiendo el mandato de la Ley 39/2007 de la Carrera Militar.

Lo anterior, unido al hecho de mantener las edades medias de ascenso a coronel similares a las de los ejércitos de nuestro entorno, a la necesidad de mantener el adecuado ritmo de ascensos en empleos inferiores a teniente coronel y a un cambio en el sistema de ascensos al de elección, hace que no sea posible el ascenso por promocio-

nes al completo a dicho empleo como había venido siendo habitual.

Por ello, las promociones en las que todos sus efectivos aún no han ascendido a coronel verán disminuido el número de sus componentes que serán promovidos a dicho empleo. Se mantendrá el sistema seguido hasta la fecha en cuanto a que una nueva promoción entre en cada ciclo de evaluación para ser evaluada, junto a los componentes de las otras promociones que aún no hayan ascendido.

Estudios iniciales han dado como resultado que el número de ascensos a coronel por ciclo, en un futuro próximo, no llegarían a ochenta en el Cuerpo General de las Armas, a falta de que se establezcan las nuevas plantillas reglamentarias y se complete el desarrollo de la Ley 39/07. Puesto que la disposición transitoria primera de la Ley tiene como finalidad la reducción de efectivos para alcanzar el número máximo de coroneles establecido por la misma, y que ésta se lleve a cabo progresiva y gradualmente, no es procedente un aumento temporal

de efectivos. Además, si se produjera el citado aumento de efectivos en determinados ciclos de evaluación, para aumentar los ascensos en una promoción concreta, las correspondientes reducciones en otros para alcanzar la finalidad anterior incidirían de forma negativa en las promociones posteriores.

En consecuencia, para un adecuado funcionamiento del sistema de ascenso en toda la Escala, podría ser necesaria la utilización del pase a la reserva con carácter forzoso, medida cuya aplicación está supeditada a la aprobación de la cuantía de la prima a la que se refiere el artículo 113.10 de la Ley de la Carrera Militar.

No obstante, el empleo de coronel se podrá seguir alcanzando tras el pase a la reserva, de acuerdo con las condiciones previstas en la disposición transitoria sexta de la Ley 39/07 de la Carrera Militar.

Para cualquier consulta o información se va a habilitar en la Dirección de Personal del Mando de Personal la dirección de correo electrónico [infotcol@et.mde.es](mailto:infotcol@et.mde.es).



El teniente general Barbudo besó la Bandera al despedirse de su cargo

## El 2º JEME finaliza su mandato

Gema Nieves / Madrid

«Mi mensaje es que creáis en lo que estáis haciendo, que estáis haciendo algo importante para el Ejército, para las FAS y para España», dijo el teniente general Barbudo, en su acto oficial de despedida como 2º JEME, el 28 de enero. El teniente general presidió, en el patio de armas del Palacio de Buenavista (Madrid), su ceremonia de despedida de la Bandera.

Tras recibir honores, pasó revista a la formación, que estaba

compuesta por una compañía de honores, Escuadra de Gastadores, Bandera, Banda de Guerra y Música del Regimiento de Infantería «Inmemorial del Rey» nº 1. A continuación quiso compartir un desayuno, en el que estuvieron presentes muchos de sus compañeros y «mis grandes apoyos», como el teniente general definió a su familia. También asistió el JEME, quien quiso destacar, del hasta ese día 2º JEME, su brillante trayectoria, «46 años de vida militar, en la que ha destacado por su lealtad y buen hacer».

# El Ejército de Tierra afronta nuevos cambios en su organización

La Orden Ministerial aprobada el 10 de diciembre contempla modificaciones en la estructura orgánica y el despliegue de la Fuerza del Ejército de Tierra. Próximamente se publicarán las adaptaciones orgánicas para el año 2009.

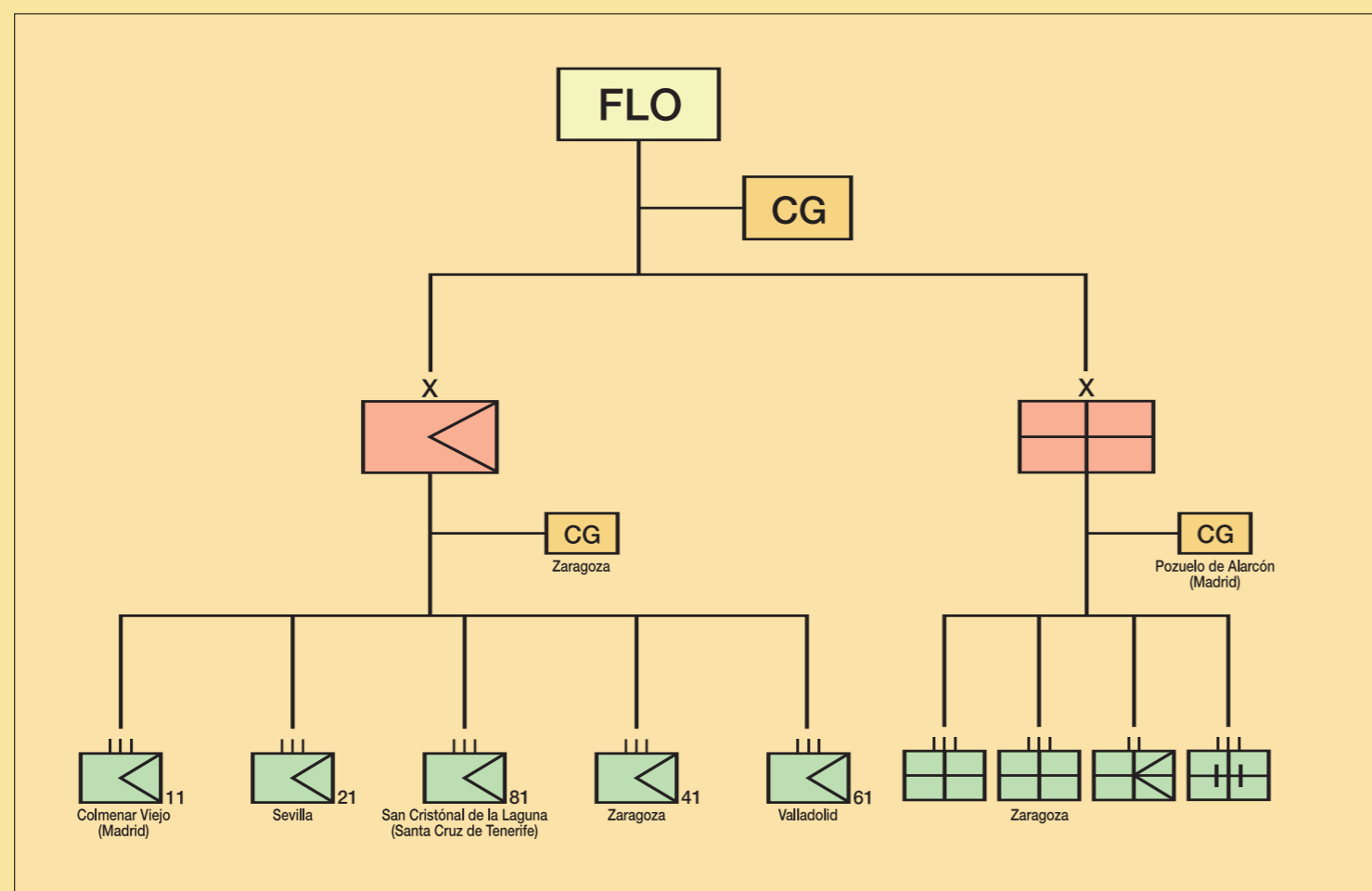
M. Ángeles Moya  
Madrid

La estructura orgánica y el despliegue de la Fuerza del Ejército de Tierra han experimentado nuevos cambios como consecuencia de la entrada en vigor de la Orden Ministerial (Orden DEF/3771/2008), aprobada el pasado 10 de diciembre.

Esta normativa introduce modificaciones en el Real Decreto 416/2006, de 11 de abril, por el que se reestructuraban la organización y el despliegue de la Fuerza de los Ejércitos de Tierra y del Aire, de la Armada y de la Unidad Militar de Emergencias. Como el Real Decreto facultaba al titular del Ministerio de Defensa para establecer los planes de transición oportunos hasta la total implantación de los cambios que se iban a producir, se elaboró la Orden Ministerial 114/2006, de 18 de septiembre, que determinaba cómo y cuándo se debían acometer dichos planes de transición. Posteriormente, el Jefe de Estado Mayor del Ejército promulgó las correspondientes Instrucciones Comunicadas y los cambios que debían producirse se han ido plasmando en las correspondientes Normas Generales sobre adaptaciones orgánicas del Ejército de Tierra.

Ahora, casi tres años después del Real Decreto 416/2006, se ha publicado una nueva Orden Ministerial para adecuar las estructuras entonces diseñadas a las nuevas necesidades. El proceso seguirá el curso legal que siguió en aquel momento, es decir, los cambios que establece la Orden Ministerial recientemente aprobada deberán plasmarse en las adaptaciones orgánicas del Ejército de Tierra, normativa que verá la luz próximamente y en la que está trabajando el Estado Mayor del Ejército. Según lo previsto, los cambios de la nueva estructura de la Fuerza del Ejército de Tierra habrán finalizado el 31 de diciembre de 2009, excepto parte de la Fuerza Logística Operativa.

No obstante, y según refleja la nueva Orden Ministerial en su disposición transitoria única, los órganos actualmente existentes continuarán ejerciendo sus competencias hasta que entren en vigor las instrucciones de desarrollo de esta orden, se produzcan las adapta-



ciones orgánicas y se transferían los cometidos a la nueva estructura.

### Adecuación a las nuevas necesidades

La exposición de motivos del texto legal aprobado en diciembre sintetiza, de la siguiente manera, las causas que han motivado una nueva reestructuración: *En el Ejército de Tierra, aunque se mantiene la estructura original del Cuartel General Terrestre de Alta Disponibilidad, Fuerza Terrestre, Mando de Canarias y Fuerza Logística Operativa (FLO), la experiencia obtenida a lo largo de este proceso de transición, la adecuación de las estructuras a las necesidades de preparación, a los ciclos de disponibilidad y a las de-*

*mandas operativas, así como una mayor precisión en el escenario previsto de disponibilidad de recursos humanos, materiales y de infraestructura, aconsejan introducir determinadas modificaciones en la organización y despliegue previstos de las unidades de la Fuerza de este Ejército.*

### Cambios en la Fuerza Logística Operativa

La FLO no experimentó cambio alguno en el Real Decreto 416/2006. Sin embargo, la alta exigencia que las operaciones en el exterior demandan de las unidades logísticas proyectables aconseja su reorganización con el criterio de potenciar su capacidad de proyección y adecuar su dimensionamiento al del resto de la Fuerza de este Ejército, reduciendo el número de Agrupaciones de Apoyo Logístico (...) aunque conservando prácticamente el conjunto de sus capacidades, según contempla la Orden Ministerial. En este sentido, se potencia su Cuartel General —que integrará al Mando de Apoyo Logístico a las Operaciones—, y se sustituyen los Cuarteles Generales de las dos Fuerzas Logísticas Terrestres por un Cuartel General de Brigada Logística, con capacidad de proyección, igual que el del resto de brigadas de la Fuerza. El texto íntegro de la Orden DEF/3771/2008, de 10 de diciembre, se puede consultar en el Boletín Oficial del Estado número 311, del 26 de diciembre de 2008 y en el BOD n.º 2, de 5 de enero.

mizar, en la medida de lo posible, los efectos sobre el personal que pudieran verse afectados.

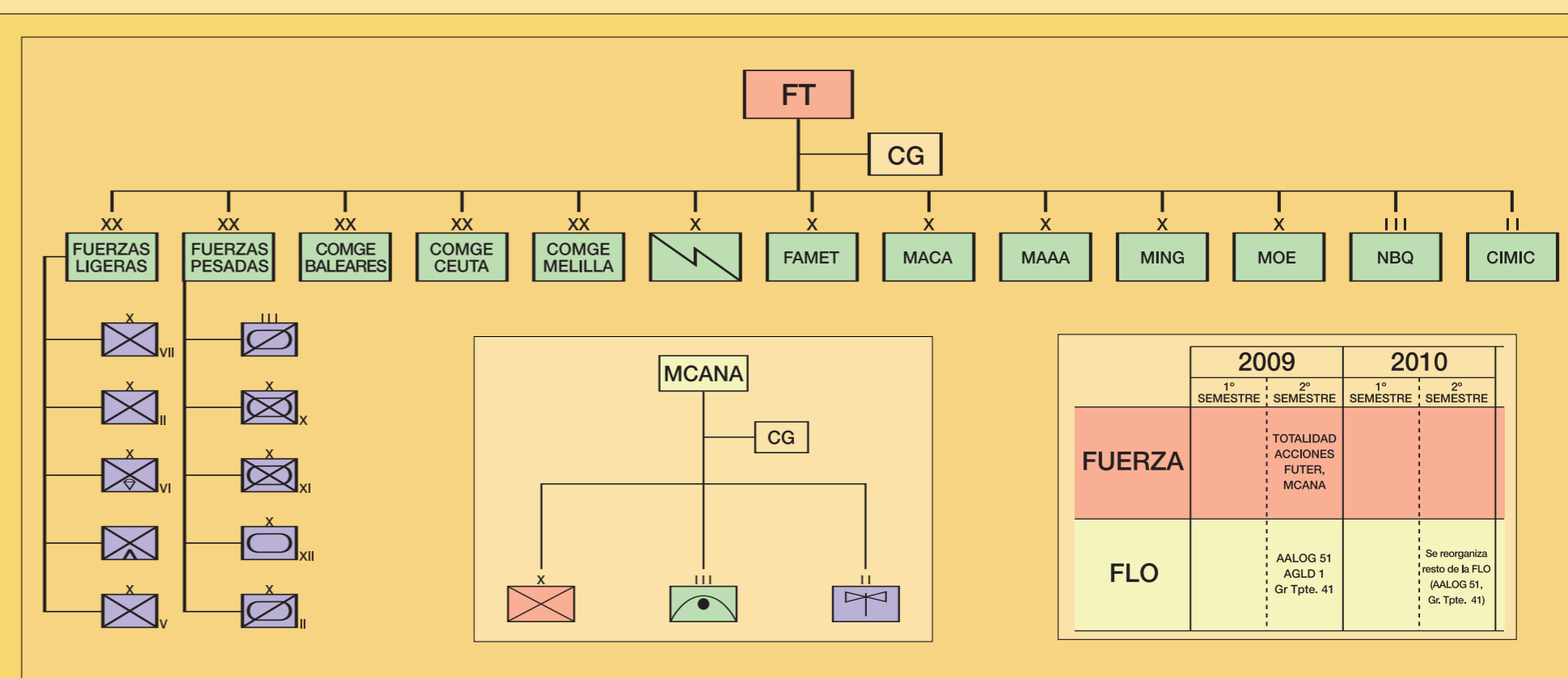
**\*Operatividad:** se consigue una mayor disponibilidad de las unidades, al facilitar los ciclos de disponibilidad, mejorar sus capacidades de proyección, y contar con unas unidades más completas y, por tanto, más operativas.

**\*Gasto:** se produce un ahorro en gastos de infraestructura, sobre todo en hangares y talleres, al aprovechar en mayor medida los que ya existen en las actuales instalaciones.

## CÓMO REPERCUTIRÁN LOS CAMBIOS EN EL PERSONAL, LA OPERATIVIDAD Y EL GASTO

Según el Estado Mayor del Ejército, con las medidas que se han propuesto para la implantación de la Orden Ministerial recientemente aprobada se obtienen beneficios en relación a lo establecido en el Real Decreto 416/2006.

**\*Personal:** el número de afectados es significativamente menor al reducirse el número de unidades a trasladar o disolver. Como en anteriores ocasiones, las adaptaciones orgánicas correspondientes a los años 2009 y 2010 contendrán las disposiciones necesarias (exención de los plazos de mínima permanencia y derechos preferentes adquiridos) para mini-



## CAMBIOS MÁS SIGNIFICATIVOS EN LA FUERZA TERRESTRE

Éstos son los cambios más significativos y las razones que los han aconsejado, según la División de Planes del Estado Mayor del Ejército.

**\* La Brigada de Caballería pasa a depender del Mando de Fuerzas Pesadas.** La continua y ágil dinámica de las operaciones de proyección ha llevado a poner en práctica un sistema de rotación entre las diferentes unidades, fundamentalmente las brigadas, que se materializa en los correspondientes ciclos de disponibilidad.

Con objeto de que este sistema sea lo más equilibrado posible, se ha considerado razonable agrupar orgánicamente las brigadas del Ejército de Tierra en dos núcleos: en uno se incluyen las tres Brigadas de Infantería Pesada y la Brigada de Caballería, y en el otro las cuatro Brigadas proyectables de Infantería Ligera.

**\* El Mando de Artillería de Campaña asume también la defensa de costa.** Con ello se consigue concentrar en un único regimiento los nuevos medios móviles, con capacidad dual de empleo (para campaña y costa), los de mando y control, así como los de localización y adquisición de objetivos.

El Mando de Artillería de Campaña se constituye así como el único escalón de mando responsable (por encima del nivel brigada) de la preparación, tanto de las unidades de Artillería de Campaña como de aquellas que tienen una capacidad dual.

**\* Conservación del escalón regimiento.** Las planas mayores de los regimientos proporcionan diversas capacidades que se consideran fundamentales, tanto desde el punto de vista orgánico como operativo, de instrucción y adiestramiento, administrativas, logísticas e institucionales. El mantenimiento de estas planas mayores, que no comporta costes en recursos humanos, tiene la ventaja de liberar de dichas tareas a los batallones, permitiéndoles así centrarse en las tareas operativas. En consecuencia, las bri-

gadas no se verán privadas de estas valiosas planas mayores, y el Ejército conservará el nombre y las tradiciones de regimientos centenarios que tanta gloria han dado a la historia de España.

**\* Reorganización de la capacidad de reconocimiento.** No cabe duda de que las posibilidades que en materia de reconocimiento proporcionaba la estructura prevista eran buenas. Sin embargo, la ya mencionada adaptación a las previsiones más realistas ha llevado a reajustar el diseño, buscando la mejor relación posible entre necesidades y posibilidades.

Así, se ha visto la conveniencia de concentrar, en un único Regimiento de Reconocimiento ("Farnesio"), las capacidades que los grupos de reconocimiento aportaban a las Brigadas Pesadas. Este Regimiento permanece en Valladolid, plaza emblemática de la Caballería española.

Además, el aprovechamiento de las infraestructuras existentes y el mejor empleo de los recursos disponibles hace conveniente modificar la ubicación inicialmente prevista para el Grupo de Reconocimiento de la Brigada de Infantería Ligera VII, que también se ubicará en Santovenia de Pisuerga (Valladolid).

**\* Brigada Paracaidista.** La organización de la Brigada Paracaidista en tres Banderas tan especializadas como las que se preveían (una de asalto aéreo, una aerotransportable y una paracaidista) requeriría un excesivo nivel de recursos económicos, tanto para su adecuada dotación de materiales específicos, como para su instrucción y adiestramiento. Por ello, con la idea de adecuarla a un escenario más pragmático, a la par que reforzar el

tradicional carácter de esta unidad, la Brigada Paracaidista contará con dos Banderas Paracaidistas, en lugar de una, al mismo tiempo que se mantiene su capacidad Aerotransportable, renunciando por el momento a la capacidad de asalto aéreo, que no se considera ahora prioritaria.

**\* Las plazas del País Vasco, Huesca y Palma de Mallorca.** Las operaciones en el exterior en las que venimos participando han puesto de manifiesto que la presencia de las

fuerzas terrestres sobre el terreno es el elemento decisivo en todos los escenarios actuales. Por ello, además de los batallones de Infantería encuadrados en las brigadas, es necesario contar con una capacidad adicional de unidades de Infantería Ligera. Todo esto, junto con la conveniencia de alcanzar un diseño global equilibrado en capacidades, aconseja que la Brigada V, la Jefatura de Tropas de Montaña y la Comandancia General de Baleares sean las estructuras encargadas de preparar y generar este tipo de unidades, y se constituyan sobre la base de batallones de Infantería Ligera, con el más alto nivel de operatividad, para responder con la mayor eficacia a las necesidades de proyección del Ejército.

La transformación de la Brigada de Montaña en Jefatura libera en la plaza de Huesca una potencialidad en personal, tanto cuadros de mando como tropa, que es conveniente aprovechar para constituir una unidad de carácter interarmas, que pueda incrementar las capacidades de proyección que la Fuerza Logística Operativa requiere. Es por ello que el Grupo de Transporte de la Agrupación de Apoyo Logístico de Zaragoza se traslada a Huesca, lo que permite absorber en esa misma ciudad a parte del personal de las unida-

des de la Brigada de Cazadores de Montaña que desaparecen.

Por otro lado, se ha tratado de evitar la excesiva dispersión de los apoyos de combate que se encuadraban en la Agrupación Mixta de la Comandancia General de Baleares. En su lugar se dispondrá de un Regimiento de Infantería que contribuirá, con la mayor operatividad, a los esfuerzos de proyección del Ejército.

**\* Las Comandancias Generales de Ceuta y Melilla.** Las unidades de Ceuta y Melilla estaban concebidas, en el Real Decreto 416/2006, como brigadas proyectables con su Cuartel General diferenciado del de la propia Comandancia General. El concepto de las guarniciones de Ceuta y Melilla, sin embargo, está más relacionado con la presencia permanente de nuestras unidades en ambas plazas que con la proyección, lo que aconseja introducir pequeñas modificaciones en la estructura para adaptarse a este enfoque.

Por otro lado, al contar el comandante general con su Cuartel General con responsabilidades sobre la preparación y generación de sus fuerzas, otro de nivel brigada no aportaría valor añadido y, por el contrario, supondría una innecesaria duplicidad de órganos de mando y control. Por ello, las unidades de las comandancias pasarán a depender directamente del comandante general.

**\* Los Regimientos de Transmisiones n.º 22, de Guerra Electrónica n.º 32, de Artillería Antiaérea n.º 72 y de Ingenieros n.º 1.** Por último, también se ha comprobado la conveniencia de que el Regimiento de Transmisiones n.º 22 y el Regimiento de Guerra Electrónica n.º 32 dependan orgánicamente de la Jefatura de los Sistemas de Información, Telecomunicaciones y Asistencia Técnica, teniendo en cuenta el carácter eminentemente fijo de su despliegue; también que, con el objetivo de economizar recursos en el área de la infraestructura, el Regimiento de Artillería Antiaérea n.º 72 se mantenga en Zaragoza y el de Ingenieros n.º 1, en Burgos.



# El Ejército de Tierra se suma al control de gastos

La Instrucción General 07/08 recoge una serie de medidas para mejorar la gestión de los recursos

Isabel Radigales / Madrid

El Jefe de Estado Mayor del Ejército de Tierra ha aprobado la Instrucción General 07/08 sobre Medidas de austeridad en el Ejército de Tierra. Estas medidas entraron en vigor el 29 de diciembre de 2008, con el triple objetivo de reducir el gasto público, mejorar la imagen institucional del Ejército y fomentar la concienciación del uso racional de los recursos públicos por parte de su personal.

La reducción del presupuesto del Ministerio de Defensa en el presente año 2009 y la consiguiente disminución de los recursos económicos asignados al Ejército de Tierra obligan a racionalizar el gasto mientras se mantiene el mismo nivel de actividad. Aunque la idea de obtener el máximo partido de los recursos disponibles siempre ha presidido el quehacer diario del Ejército, las nuevas disposiciones aprobadas por el JEME —que vienen a ampliar y actualizar las decretadas en otra Instrucción General de 1997, todavía en vigor— tendrán efectos inmediatos o a corto plazo, no sólo en la reducción

de gastos, sino también en la concienciación de todo el personal. Esta concienciación extenderá sus beneficios a todas las áreas susceptibles de racionalización, al tiempo que hará partícipe a la sociedad del esfuerzo de contención del gasto que realiza el Ejército de Tierra en una época de crisis económica.

## El autocontrol y la responsabilidad individual garantizan el éxito de las medidas

### Reducción de gastos

Las medidas de austeridad que se ordena implantar engloban aspectos tan diversos como la disminución del gasto en energía eléctrica, gas, agua, combustible, transporte, comunicaciones, material de oficina, vestuario y alimentación; la mayor eficiencia a la hora de organizar cursos, seminarios, reuniones y conferencias; y un mayor aprovechamiento de las instalaciones militares

para la realización de comisiones de servicio.

Estas medidas afectan, en su mayor parte, a la vida y funcionamiento de las unidades, centros y organismos y de las bases, acuartelamientos y establecimientos que les sirven de alojamiento. El mando, en sus diferentes niveles, se implicará en el control y seguimiento de la eficacia de las medidas de austeridad implantadas rindiendo los correspondientes informes y proponiendo mejoras o actualizaciones de las mismas que posibiliten una contención adicional del gasto.

### La importancia del autocontrol

Para garantizar el éxito de estas medidas es imprescindible el autocontrol, fruto de la concienciación y la responsabilidad individual. Para fomentar esta conciencia de gestión eficiente de los recursos se ha dispuesto que todo el personal destinado en el Ejército de Tierra reciba, en la medida de lo posible, información de los gastos ocasionados en las diversas actividades, tanto individuales como colectivas, que se llevan a cabo.

## ALGUNAS MEDIDAS DESTACADAS

### Comunicaciones

- ✓ Se utilizarán, preferentemente, las redes militares de telefonía fija y los móviles corporativos.
- ✓ Para el envío de documentación se aprovecharán los medios de transmisión electrónica.

### Material

- ✓ Los archivos en papel se reducirán al mínimo.
- ✓ Se utilizarán CD y DVD regrabables cuando no se requiera el almacenamiento de datos.
- ✓ Se generalizará la transmisión de documentos por vía electrónica, y se utilizará al máximo la lectura en la pantalla del ordenador.
- ✓ Los documentos se imprimirán únicamente en blanco y negro, y por las dos caras. En los casos posibles, las fotocopias se realizarán a doble cara.

### Electricidad, gas y agua

- ✓ Se instalarán dispositivos de bajo consumo, se reducirá la iluminación exterior de los edificios y se regularán las temperaturas de los sistemas de climatización.
- ✓ El personal comprobará el apagado de las luces y la desconexión de los equipos en el intermedio de la jornada y a su finalización.

### Reuniones, conferencias, seminarios y cursos

- ✓ Se aprovecharán las posibilidades técnicas de vídeo y audioconferencias, para reducir las reuniones presenciales.
- ✓ Se fomentará la utilización de grupos de trabajo en la red y foros virtuales.

Redacción / Madrid

## Modificaciones a la Ley 39/2007 de la Carrera Militar

Afecta a la integración de escalas, entre otros asuntos

En el BOE nº 309, de 23 de diciembre, se publicó la Ley 2/2008 de Presupuestos Generales del Estado para el año 2009, apareciendo recogidas una serie de modificaciones a la Ley 39/2007 de la Carrera Militar.

Dichos cambios afectan, principalmente, al periodo de ajuste de las plantillas reglamentarias, a la integración de escalas, al curso de adaptación para la incorporación a la escala de oficiales y al ascenso de suboficiales al empleo de teniente en la reserva.

### Ajuste de plantillas reglamentarias

En la Ley 39/2007 se autorizaba al Ministerio de Defensa a realizar los ajustes necesarios para alcanzar los efectivos de generales y coroneles que marcaba dicha Ley (200 generales y 1.050 coroneles), antes del 30 de junio de 2013.

En la Ley de Presupuestos se autoriza al Gobierno a extender el proceso de ajuste establecido en el apartado 1 de la disposición transitoria primera de la Ley de la Carrera Militar— hasta el año 2017.

### Integración de escalas

Las modificaciones realizadas en la Ley 02/08 que afectan a la disposición transitoria cuarta de cuerpos y escalas de la Ley de la Carrera Militar no contempla ninguna modificación en lo que respecta al Ejército de Tierra.

### Incorporación a la Escala de Oficiales

En cuanto al curso de adaptación necesaria para integrarse en la nueva Escala, hay



En la Escuela de Guerra hay 331 militares realizando el curso de adaptación

una importante modificación significativa. La Ley 2/08 establece que los que superen el curso tendrán el reconocimiento académico equivalente al título de grado universitario, en el momento de su incorpo-

ración efectiva a la nueva Escala. El cambio en la consideración del curso ha dado lugar a que en la Ley 02/08 se incluya un punto para que los componentes de la actual Escala de Oficiales de los Cuerpos Gene-

rales y de Especialistas del Ejército de Tierra que hubieran renunciado a realizar el curso de adaptación establecido en la disposición transitoria cuarta puedan —por una sola vez y antes del 30 de abril del 2009— retirar dicha renuncia, quedando en las mismas condiciones de los que estuviesen pendientes de realizarlo.

### Ascenso al empleo de teniente

En la Ley 02/08 se le ha dado una nueva redacción a la disposición transitoria séptima, aumentando el número de promociones afectadas por la misma, ya que con la anterior redacción sólo estaban afectadas las promociones que hubieran obtenido el empleo de sargento a partir del 1 de enero de 1977 y con anterioridad al 1 de enero de 1990, fecha de entrada en vigor de la Ley 17/1989; con esta nueva redacción se aumenta este periodo hasta la entrada en vigor de la Ley 17/1999, de 18 de mayo, de Régimen de Personal de las Fuerzas Armadas.

En relación con la antigüedad en el empleo de teniente, a los efectos de la determinación del orden de escalafón en la situación de reserva ocuparán, cada uno de los que asciendan, el puesto que les corresponda según el empleo alcanzado en la situación de servicio activo y la antigüedad que tuvieran en el mismo.

Por último, se concede el empleo de teniente cuando se esté en situación de reserva y con 58 años cumplidos, con antigüedad, tiempo de servicios y efectos económicos desde la fecha de ascenso.

# El teniente general Skrzypczak visita España

El comandante en jefe de las Fuerzas Terrestres de Polonia se reunió con el general de ejército Coll

Isabel Radigales / Madrid

El Jefe de Estado Mayor del Ejército de la República de Polonia, teniente general Skrzypczak, visitó el 19 de enero el Palacio de Buenavista, sede del Cuartel General del Ejército de Tierra. Durante su estancia en Madrid, el general Skrzypczak mantuvo una entrevista personal con el Jefe de Estado Mayor del Ejército español, general de ejército Coll, en la que se trataron temas de gran importancia tanto para el Ejército polaco —que acomete ahora el proceso de profesionalización— como para las relaciones de éste con el de nuestro país.

**Tras 90 años de servicio militar obligatorio, las Fuerzas Armadas de Polonia abordan ahora la profesionalización de los Ejércitos. ¿Cuáles son los puntos a los que han prestado más atención para emprender este proceso?**

Antes de tomar una decisión como ésta tuvimos que analizar exhaustivamente los modelos de profesionalización de otros países, cotejar sus experiencias, y ponderar los costes y beneficios que nos reportaría la transformación. La instrucción de militares profesionales requiere una inversión inicial considerable, pero sabemos que esto se compensará cuando, en el futuro, no tengamos que afrontar los gastos de formación que el servicio militar obligatorio conlleva. Naturalmente, también evaluamos el modelo español de profesionalización de las Fuerzas Armadas. Durante la misión internacional en Iraq, don-

de cualquier fallo habría sido evidente de inmediato, pudimos constatar la eficacia del Ejército profesional de España.

**La profesionalización del Ejército de Polonia llevará consigo una reducción del personal, mientras que las misiones internacionales que se desarrollan hoy en día requieren cada vez más efectivos. ¿Cómo se pueden combinar estos factores?**

El reto al que se enfrenta ahora el Ejército polaco es conseguir la disminución numérica mientras se obtiene un aumento de capacidades. Cuando se alcance la plena profesionalización en 2010, las Fuerzas Armadas de la República de Polo-

■ «Hoy en día es imprescindible saber desenvolverse en operaciones conjuntas»

nia contarán con 120.000 efectivos que deberán estar preparados para cumplir sus obligaciones con la OTAN y la Unión Europea. El Ejército polaco será enteramente profesional y capaz de mantener su disponibilidad operativa; será más flexible y podrá desplegar un mayor número de soldados con total capacitación, instruidos para los requisitos de la vida castrense —que son cada vez más técnicos y sofisticados— y con una formación especializada muy superior a la que se logra con sólo nueve meses de servicio militar obligatorio.

**Otra transformación emprendida por las Fuerzas Armadas polacas es la incorporación de la mujer al sistema militar.**

Sí, pese a que ya había mujeres en las Fuerzas Armadas el número era muy reducido, como también lo era su ámbito de actuación. Ahora el porcentaje de personal femenino está en continuo crecimiento, y las oportunidades y perspectivas profesionales son las mismas para ambos sexos. Creo que es muy útil contar con mujeres en el Ejército, y personalmente estoy muy satisfecho con el trabajo que realizan las oficiales y el personal de tropa del Ejército de Tierra de mi país; su profesionalidad y liderazgo son equiparables a los de los hombres, y en ocasiones incluso los superan.

**¿Cuál es la posición de Polonia en el actual marco internacional?**

La pertenencia a la OTAN y a la Unión Europea son los principales pilares de la política de seguridad y defensa de la República de Polonia. Esto no sólo significa que tenemos unos objetivos comunes en lo relati-

■ Las Fuerzas Armadas polacas se encuentran en proceso de profesionalización

vo a la seguridad de Europa, sino que tenemos que participar conjuntamente en misiones internacionales y aunar los esfuerzos para mejorar nuestras capacidades. El Ejército



El teniente general Skrzypczak lideró la División Multinacional en Iraq en 2005

polaco está presente en zonas como Bosnia Herzegovina y el Chad, además de participar en otras iniciativas como los *Battle Group* (Grupos de Combate) o las Fuerzas de Respuesta de la OTAN. Ahora estamos creando unas fuerzas que formarían parte, junto con las españolas, del Eurocuerpo. Nuestro compromiso con las organizaciones multinacionales nos ayuda a modernizar nuestras estructuras y equipamiento, al tiempo que contribuye a reforzar la fiabilidad de Polonia, que en 2011 presidirá la Unión Europea.

**¿Hay algún otro proyecto concreto de colaboración con España?**

Esta reunión nos ha dado la oportunidad de tratar, por primera

vez, el tema de nuestra colaboración. Sobre todo hemos hablado de las experiencias del Ejército español en el ámbito de la formación, de las que extraeremos enseñanzas que aplicaremos en la profesionalización de las Fuerzas Armadas de Polonia. También hemos analizado nuestra colaboración en las misiones en las que participamos conjuntamente: se puede decir que nuestra coparticipación en el Líbano es ejemplar. Y otro tema que nos interesa es el intercambio de información sobre equipamiento y armamento. Las Fuerzas Armadas polacas están interesadas en el helicóptero *Tigre*, y a España parece atraerle nuestro Vehículo de Combate de Infantería *Rosomak*.

## Militares del PRT español instruyen a los bomberos de Qala-I-Naw

Los militares españoles distribuyen ayuda en el distrito de Jawand

Gema Nieves / Madrid

Una de las misiones del Equipo de Reconstrucción Provincial (PRT), de la Fuerza Española en Afganistán, es apoyar a las autoridades afganas para que sean capaces de asumir progresivamente funciones que les son propias. Para ello se llevan a cabo diferentes actividades, como por ejemplo cursos dirigidos al personal del Ejército y de la Policía afganos. Uno de los últimos cursos se ha desarrollado durante el mes de enero y ha sido para instruir a parte del personal del aeropuerto de Qala-I-Naw (capital de Badghis) ante posibles emergencias. Dicho personal compone el Cuerpo de Bomberos de la ciudad y está formado por

miembros de la Policía Nacional Afgana.

El objetivo de este curso ha sido que los participantes adquirieran las nociones de cómo afrontar una situación de emergencia, así

■ También se ha desarrollado un curso de control de personas y equipajes

como los conocimientos necesarios para el manejo de un camión de bomberos, ya que durante los primeros meses de 2009 está previsto que el Ayuntamiento de Málaga done un vehículo de este ti-

po. Esta donación será posible gracias a las gestiones llevadas a cabo por la ONG Bomberos Sin Fronteras, que también va a entregar chaquetones de intervención y vestuario de protección contra incendios a lo largo de este año.

Además de clases teóricas, se han realizado prácticas con elementos de extinción de incendios y de primeros auxilios. Simultáneamente, se ha desarrollado otro curso para responsables del aeropuerto sobre el control de personas y equipajes.

Por otro lado, el PRT español está colaborando con el Programa Mundial de Alimentos para la distribución de ayuda humanitaria en el distrito de Jawand, en la provincia de Badghis. Concretamente, el 19



Se llevaron a cabo prácticas con elementos de extinción de incendios

de enero salió hacia Jawand un convoy formado por siete camiones en los que se transportaba ayuda de emergencia, material de construcción para la reparación de un puente y material escolar. El consejo de representantes del distrito se ha encargado de gestionar la distribución

de estas donaciones, tan necesarias para combatir la precaria situación.

No es la primera vez que se lleva a cabo una actividad de este tipo, ya que en el mes de diciembre se envió otro convoy de 14 camiones con alimentos para la población de Jawand.

Nuria Fernández / Madrid

La titular de la cartera de Defensa, Carme Chacón, visitó, el día 15 de enero, al contingente español destacado en el sur del Líbano.

A su llegada a la base "Miguel de Cervantes", la ministra fue recibida por el jefe de la Fuerza Interina de Naciones Unidas en el Líbano, general Graziano, y por el jefe de la Brigada Multinacional Este, general Asarta. Tras recibir los correspondientes honores y pasar revista a la formación, asistió a un acto de homenaje a los que dieron su vida por España y a un desfile de las tropas.

A continuación, la ministra Carme Chacón se dirigió a los miembros del contingente español, cuya labor no dudó en elogiar: «Con vuestro trabajo estableciendo esa línea de interposición, esa Línea Azul, esa franja de seguridad, estáis dando paz y estabilidad allí donde hace dos años había muerte y destrucción. Todos vivimos con horror lo que ocurre en Gaza —añadió—; los muertos nos recuerdan que ese horror, esa desesperación, esa destrucción, se vivían también aquí, y que han sido las fuerzas de las Naciones Unidas las que habéis conseguido la paz para este país». Asimismo, recordó que España ha trabajado históricamente por la seguridad y por la estabilidad de esta región, «y hoy estamos redoblando esfuerzos para que se ponga fin a la hostilidad, para que se abra el diálogo entre las partes y para que, por fin, seamos capaces de sentar las bases de una paz duradera».

Por otro lado, la ministra aseguró que los militares españoles van a

# La ministra de Defensa visita a las tropas destacadas en el Líbano



La ministra visitó a la niña operada por médicos españoles hace unos días

seguir contando con todo el apoyo presupuestario y material para el desarrollo de su misión «y para aquello que es prioritario: vuestra seguridad». Finalmente, trasladó a los componentes del contingente el afecto, la admiración y la gratitud de toda la sociedad española, del Gobierno y de Su Majestad el Rey.

Posteriormente, la titular de Defensa se desplazó hasta el hospital de la base, donde se encontraba Salah Rajab, la niña de 9 meses que había

sido intervenida quirúrgicamente unos días antes por médicos militares españoles. Allí se interesó por el estado de la pequeña y dialogó con sus familiares. Tras ser operada con éxito, la niña prosigue ahora un ciclo de revisiones y curas periódicas dirigidas por los servicios sanitarios españoles, y su mejoría es notable.

Una vez concluida la visita a la base, la ministra regresó a Beirut, donde se entrevistó con las principales autoridades políticas del país.

## Los militares españoles incrementan la labor de seguridad tras los conflictos en Gaza

M. F. H. / Marjayoun

Los militares españoles de la Brigada Multinacional Este VII, formada sobre la base de la Brigada de Infantería Acorazada "Guadarrama XII", han cumplido su primer mes de despliegue en tierras libanesas redoblando esfuerzos ante la delicada situación que se ha vivido en toda la región desde la incursión israelí en la Franja de Gaza.

El contingente ha estrechado, aún más si cabe, sus excelentes relaciones con las Fuerzas Armadas Libanesas —con las que vela por un cumplimiento exacto de la Resolución

dades vecinas a la base "Miguel de Cervantes" y a los destacamentos de la Brigada española.

Con el ochenta por ciento de la fuerza desplegada de manera continua sobre las intrincadas calzadas y caminos libaneses, los miembros del Grupo Táctico español están desarrollando un considerable esfuerzo para cumplir con exactitud su misión. Este empeño se ha traducido en 1.120 patrullas realizadas durante estas cuatro semanas, aproximada-

### El Grupo Táctico español ha realizado 1.120 patrullas en cuatro semanas

mente la cuarta parte de las llevadas a cabo por toda la Brigada Multinacional (que integra también Grupos Tácticos de India, Indo-

1701 de Naciones Unidas— y ha supuesto cerca de 670.000 kilómetros recorridos por los cuatro Grupos Tácticos, de los que casi la mitad, 324.000, los han realizado soldados españoles que siguen fieles a las instrucciones dadas por el mando para finalizar con éxito la misión: confianza, responsabilidad y concentración.



Endrit Saliq, de dos años y medio, recibió los cuidados de los militares

## Los médicos militares españoles salvan la vida a un niño en Kosovo

Gema Nieves / Madrid

Los militares de la Unidad de Sanidad de la Fuerza Española en Kosovo (KSPFOR) XXII han salvado la vida a un niño de tan sólo dos años y medio. El día 11 de enero llegaron los padres del niño a la base "España", sede principal de la KSPFOR, en Istok, con el pequeño en estado muy grave. Endrit Saliq, que es como se llama el pequeño, presentaba convulsiones, 41º de fiebre y parada respiratoria.

Dada la gravedad del caso, todo el equipo médico se empleó durante más de dos horas y media en lograr estabilizar al niño. Endrit se quedó en observación en las instalaciones sanitarias de la base durante dos días.

Una vez le dieron el alta y ya en su casa, la familia agradeció la intervención de los militares españoles, así como el interés mostrado por el resto de los componentes de la Fuerza, que desde el primer momento estuvieron pendientes de toda su evolución.

## Comienza la segunda fase de la Campaña Antártica 2008-09

María Díaz-Ripoll / Madrid

Antes de la llegada de los componentes de la segunda fase de la Campaña Antártica, se han desarrollado numerosos trabajos en la base "Gabriel de Castilla" encaminados a aumentar su habitabilidad, ya que durante el periodo de relevo se estima que tenga una ocupación de 38 personas. «Este hecho nos ha obligado a capacitar dos iglús como dormitorios, aumentar el número de camas del dormitorio del módulo científico y explicar una amplia zona resguardada por si fuera necesario montar una tienda de campaña *Drash* con capacidad de hasta 8 personas», aseguraba el jefe de la campaña, comandante Ruiz, en el diario de operaciones. Según las estimaciones, la ocupación máxima de la base será de 41 personas, entre el 27 de enero y el 5 de febrero.

Por otro lado, se han establecido los primeros contactos con la dotación de la base antártica argentina, que abrió sus instalaciones el pasado 3 de enero.

### Reales Órdenes Militares

Con motivo de la realización de la expedición a la Antártida para conmemorar el Año Polar Internacio-



Los militares españoles han establecido los primeros contactos con los argentinos

nal y en reconocimiento a la labor que desarrollan nuestros militares en el continente blanco, las Reales Órdenes Militares de Santiago, Calatrava, Alcántara y Montesa entregaron un Banderín conmemorativo a los miembros de la Campaña Antártica 2008-09.

Tras la entrega del Banderín se procedió a la lectura de unas palabras del presidente del Real Consejo de las Órdenes Militares, Su Alteza Real don Carlos de Borbón-Dos Sicilias. Acto seguido, el jefe

de la campaña, comandante Ruiz, mostró su agradecimiento e hizo entrega del Banderín de la campaña a un representante de las Órdenes Militares.

Al acto —que tuvo lugar el 11 de enero en la base "Gabriel de Castilla"— asistieron, además de representantes de las Reales Órdenes, el comandante del Buque de Investigación Oceanográfica *Las Palmas*, capitán de corbeta Rodríguez, así como el personal civil y militar de la base antártica.

# La base “Príncipe”, la más moderna del Ejército de Tierra

Nuria Fernández  
Madrid

En la nueva base, ubicada en Paracuellos del Jarama (Madrid), se delimitan claramente las áreas de trabajo, instrucción y vida

En palabras del general Martín-Ambrosio, jefe de la Brigada de Infantería Ligera Paracaidista (BRIPAC) “Almogávares” VI, la base “Príncipe” — sede de la unidad — «es la mejor del entorno de la OTAN». A priori, puede parecer una valoración subjetiva pero, tras conocer las instalaciones, comprobamos que no le falta razón.

Ubicada en la localidad madrileña de Paracuellos del Jarama y con una superficie de 100 hectáreas, la base “Príncipe” tiene la particularidad de estar especialmente diseñada para acoger una unidad tipo brigada ligera y, más concretamente, a la Brigada Paracaidista, lo que, sin duda, supone una ventaja. Además, al ser la más moderna del Ejército de Tierra, su construcción se ha ajustado a los criterios marcados por el Ministerio de Defensa para las nuevas bases y acuartelamientos.

Uno de estos criterios es la delimitación clara de las zonas de vida y trabajo, un requisito que cumple al cien por cien la nueva base, en la que están perfectamente diferenciadas las áreas de trabajo, instrucción, almacenes y talleres, vida, servicios y aparcamiento. «Este es un aspecto muy importante, porque facilita mucho el movimiento y se pierde menos tiempo en desplazamientos», señala el coronel Saiz, jefe de la Unidad de Servicios de Base (USBA).

## Un alojamiento de calidad

Otro de los puntos fuertes de la base “Príncipe” es el alojamiento. Los cuadros de mando disponen actualmente de una residencia con 30 habitaciones dobles, gimnasio, vestuarios, comedor, cafetería y piscina exterior. Además, ante el aumento de la demanda por parte de oficiales y suboficiales, se está construyendo otra con 88 dormitorios individuales.



La pista de combate (arriba) y el Centro de Instrucción Paracaidista Elemental son de gran utilidad para la preparación de las tropas

En el caso de la tropa, la base dispone de una capacidad de alojamiento de 1.228 soldados, divididos en habitaciones de cuatro con baño propio. Asimismo, hay cuatro edificios — 1.248 plazas — destinados a vestuarios para el personal que pernocta fuera.

Tanto el alférez Losada como el cabo mayor Mulero concuerdan en que el cambio en la calidad de vida ha sido abismal. El primero estuvo como militar de tropa en el acuartelamiento “Príncipe-Lepanto” y como sargento en la base “Primo de Rivera”, y destaca la independencia y la comodidad que ofrecen los nuevos alojamientos. Por su parte, el cabo ma-



yor resalta «la evolución que se ha experimentado desde las naves corridas con baños colectivos».

En el área de instrucción nos encontramos con una de las dos instalaciones específicas de la Brigada: el Centro de Instrucción Paracaidista

Elemental (CIPAE). En él, todos los miembros de la unidad se instruyen en las partes más complicadas del salto: la salida del avión y la toma de tierra. El otro edificio específico es el que alberga la sala de plegados y la torre de secado de paracaídas.

Al CIPAE se une en el área mencionada el Centro de Instrucción de Combate en Terreno Urbanizado (CICOTU), una instalación ya imprescindible para la preparación de unidades de Infantería Ligera y que también es utilizada por personal de la Guardia Civil y el Cuerpo Nacional de Policía.

Asimismo, hay que destacar la galería de tiro, que permite la realización de ejercicios de tiro de instrucción sin tener que desplazarse a un campo de maniobras, y con el consecuente ahorro de tiempo y combustible. Igualmente, los componentes de la Brigada disponen de una pista de combate y otra del silencio, esta última para llevar a cabo la instrucción nocturna. «Ahora podemos cubrir todos los aspectos de la instrucción básica sin salir de la base», señala el sargento Roldán.

**Talleres, aulas y otras instalaciones**  
La base “Príncipe” cuenta también con un edificio de aulas, algunas específicas (multimedia, transmisiones o inteligencia) y otras comunes para los distintos cursos de formación.

Por otro lado, existe una amplia zona de talleres que incluye una gasolinera y un lavadero.

Por último, entre el resto de instalaciones, habría que señalar la lavandería industrial, el botiquín — que incluye servicios de asistencia sanitaria, odontología, psicología y veterinaria — y la guardería, que será inaugurada oficialmente el 2 de febrero.

En los próximos días, la base pasará la primera auditoría para obtener la certificación medioambiental. «Puede parecer extraño que, siendo una base nueva, todavía no la tengamos, pero hay que tener en cuenta que el traslado de todas las unidades finalizó hace apenas un año y debíamos dejar unos meses de plazo para comprobar que todo estaba correcto y que cumplimos todos los requisitos», explica el coronel Saiz.

## Las zonas deportivas y de ocio configuran la base como una pequeña ciudad

Además de caracterizarse por ser moderna, cómoda y práctica en lo referente al trabajo, la base “Príncipe” también destaca por contar con las instalaciones deportivas y de ocio necesarias para poder vivir en ella como si de una pequeña ciudad se tratase.

En lo que a deporte se refiere, los integrantes de la Brigada Paracaidista tienen a su disposición campos de fútbol y baloncesto, pistas de frontenis, una pista de tartán para practicar el atletismo, una piscina, una pista de pentatlón y un polideportivo cubierto. Este último alberga una cancha de baloncesto y balonmano, una sala de musculación totalmente equipada, y una sala con

tatami para la práctica de artes marciales y defensa personal.

El edificio de ocio, por su parte, consta de dos plantas. La baja alberga la cocina, los dos comedores y la cafetería de tropa. En la planta superior los militares disponen de una lavandería para la ropa civil, un banco, una peluquería, una tienda de efectos militares y otra de material deportivo, una cafetería de mandos, un amplio salón de actos y la Oficina de Apoyo al Personal. En esta última se están instalando actualmente 12 puntos de acceso a Internet y otros 12 de acceso a la *intranet*. Asimismo, está previsto dotar de conexión *wi-fi* a dicha oficina y a la cafetería de tropa.



# Paloma Ferre

Periodista

La periodista Paloma Ferre ha vivido uno de sus mejores años, y se prepara para afrontar el 2009 con la misma energía. Dirige en Telemadrid los programas *Mi cámara y yo* y *Madrileños por el mundo*, con los que ha visitado ya numerosos rincones del planeta.

## “Me defino como reportera, en cuanto veo la calle ya estoy nerviosa por empezar”

Isabel Radigales  
Madrid

En la primera planta del edificio de Telemadrid, una pequeña habitación sirve de centro de operaciones para los programas *Mi cámara y yo* y *Madrileños por el mundo*. Desde la caótica redacción, la periodista Paloma Ferre coordina ambos espacios, mientras responde a los cientos de e-mails y llamadas entrantes y organiza los viajes que emprenderán los siete redactores de su equipo.

**Comenzó en Telemadrid hace 16 años como reportera de *Madrid Directo*, un programa que ha creado escuela y al que le han salido imitadores por doquier...**

En esa época no existía ningún programa con ese formato. Presentaba muchas dificultades técnicas, porque requería un gran número de conexiones en directo, algo que entonces sólo se hacía en ocasiones muy señaladas, como unas elecciones generales. Era un reto, pero desde el principio creí en el producto; para mí, la esencia de la televisión es la cercanía, el contacto, la calle. Luego se demostró que el formato de *Madrid Directo* funciona, y la prueba es que ha tenido réplicas en otras cadenas.

**Los formatos de *Mi cámara y yo* y *Madrileños por el mundo* también son innovadores, y han tenido un éxito similar. ¿Convierte en oro todo lo que toca?**

Todo es cuestión de suerte, o más bien de ver la suerte cuando pasa. *Mi cámara y yo* es un programa que “heredé”; la idea era de Telemadrid, y yo asumí la dirección. En uno de los rodajes para *Mi cámara y yo* visitamos la Feria Internacional de Turismo y nos dimos cuenta de la cantidad de madrileños que hay desperdigados por todo el globo. Entonces se me ocurrió que podíamos hacer un programa que buscara a los ciudadanos de Madrid que viven en otros países. Así nació *Madrileños por el Mundo*, que tiene una audiencia fantástica. Pero el éxito de los dos espacios reside en la naturalidad y espontaneidad de la gente que participa en ellos. Si te fijas, verás que el reportero apenas aparece en pantalla: los verdaderos protagonistas son los madrileños que hablan con nuestras cámaras.

**¿Cuántos países han visitado?**  
Desde 2005 hemos estado en cerca de un centenar de países. Sólo en el último año hemos dado nueve veces la vuelta al mundo.

**¿Y los próximos destinos?**  
Estamos preparando viajes al Sultanato de Omán, la República de Namibia y los carnavales venecianos. Eso son sólo los destinos que ya hemos concretado, pero para *Madrileños por el mundo* hay una lista de 2.400 personas que esperan que nuestro equipo se desplace a los países donde viven.

contacto con la naturaleza. Si te soy sincera, yo soy periodista por Félix Rodríguez de la Fuente, que era mi ídolo.

**¿Esa fascinación por la naturaleza se plasmará en algún programa?**

Pues estamos pensando en ello. Me gustaría hacer un programa relacionado con la naturaleza y el mundo animal, pero hay que encontrar el formato apropiado, porque es un tema que en televisión no suele tener éxito. Queremos encontrar una fórmula que permita



**Con la cantidad de mundo que ha recorrido, ¿cómo elige dónde pasar sus vacaciones?**

Lo bueno de dirigir estos programas es que al final haces amigos por todo el mundo, y tienes casa en todos los rincones. Estas vacaciones las pasé con mi hijo en la Mancomunidad de las Bahamas.

**«Me fascina la faceta humana del Ejército de Tierra y que, estando aleccionados para entrar en combate, realicen labores tan solidarias»**

**¿Ha pensado alguna vez en irse a vivir a uno de los países que ha conocido?**

La verdad es que siempre he querido vivir fuera por un periodo de dos años. No me importaría el lugar, con tal de tener esa experiencia, aunque reconozco que lo que más me atrae es África, por el

que la naturaleza “funcione” en un medio generalista.

**Los viajes le han dado la oportunidad de visitar a militares españoles destacados en misiones internacionales. ¿Cómo valora la labor que realiza el Ejército en el exterior?**

Con *Mi cámara y yo* estuvimos en Bosnia-Herzegovina, y me fas-

cinó la faceta humana del Ejército de Tierra. Me pareció increíble la labor humanitaria que llevan a cabo, y me resultó paradójico que personas que están aleccionadas y preparadas para entrar en combate desarrollen funciones sociales tan solidarias. Recuerdo haberles visto ayudar a niños parapléjicos,



FOTOS: MARCO A. ROMERO / DECET

El equipo de *Madrileños por el mundo* ha visitado casi 100 países, y en el último año ha dado nueve veces la vuelta al mundo. Hay 2.400 madrileños que esperan aparecer en las próximas entregas del programa.

nacional, puedes contar con que estaremos allí.

**¿Cuál ha sido la situación más difícil con la que se han encontrado?**

En realidad no solemos tener más problemas que los habituales del viajero: se te pierden las maletas, tienes que esperar en los aeropuertos, te afecta el *jet-lag*... Pero salvo por esas pequeñas incomodidades, no nos podemos quejar. Recientemente uno de los reporteros se hizo una rotura de ligamentos mientras realizaba una entrevista, y eso sí ha sido un mal trago. Yo misma tuve un edema pulmonar en Bolivia, y también fue toda una aventura. Lo peor que te puede pasar cuando estás lejos de tu casa es ponerte enfermo.

**Su reportaje “Los últimos de Filipinas” acaba de obtener un premio. ¿Da más satisfacción el reconocimiento institucional o el del público?**

El reconocimiento institucional nos encanta, pero la mayor satisfacción es saber que la gente espera durante la semana para ver el programa, y se preguntan cuál será el próximo destino de *Madrileños por el mundo* o de *Mi cámara y yo*.

enseñar español a los pequeños, transmitir programas de radio... Y lo más llamativo es el cariño que se les tiene: a los soldados españoles se les quiere, la gente les abre las puertas de su casa como si fueran de la familia.

**¿Volveremos a verla en compañía del Ejército de Tierra?**

Lo cierto es que me encantaría. Estamos especialmente interesados en viajar a Afganistán, donde hay muchos militares madrileños destinados. Habíamos planeado ir, pero finalmente tuvimos que suspender el viaje por motivos de seguridad. En cuanto surja de nuevo la oportunidad de acudir a una misión inter-

«No es oro todo lo que reluce, ni todo lo que anda errante está perdido» (J.R.R. Tolkien)

REFRANERO MILITAR

**SER LA PUNTA DE LANZA** - Dicho de algo o alguien, esta expresión significa, en sentido figurado, ser lo que abre camino, lo más avanzado, por analogía con la función ofensiva del hierro o moharra de las lanzas y picas que se utilizaban antiguamente en el campo de batalla.

**SER, PARECER O COMPORTARSE COMO UN VÁNDALO** - Los vándalos eran un pueblo bárbaro de origen germánico oriental procedente de Escandinavia, famoso por su violencia. Por este motivo, se denomina vándalo a quien comete acciones propias de gente salvaje o desalmada.

HISTORIA MILITAR DE ESPAÑA

# La independencia hispanoamericana

Miguel Renuncio / Madrid

A lo largo del siglo XVIII, los reyes de España trataron de establecer una estructura de poder centralizada en América, con el fin de asegurar el dominio de aquellas tierras por parte de la Corona, así como de aumentar la recaudación de impuestos.

Para ello, los monarcas contaban con la presencia de funcionarios españoles, que ocupaban los altos cargos de la administración. Aparte de este grupo social de origen europeo, la población hispanoamericana estaba compuesta por criollos, mestizos, mulatos, negros e indios.

Los criollos eran, principalmente, descendientes de españoles nacidos en América. Éstos controlaban la economía local, pero estaban excluidos de los altos cargos públicos, ocupados siempre por europeos.

**La guerra contra Napoleón**

Tras el estallido de la Guerra de la Independencia en Madrid, el 2 de mayo de 1808, aparecieron numerosas juntas —tanto en España como en las Indias—, que se oponían a la dominación francesa. No obstante, en el caso de América estas juntas derivaron en movimientos insurgentes, que defendían que, al haber desaparecido la autoridad de Fernando VII —retenido en Francia—, el pueblo debía ser soberano.

Mientras tanto, las Cortes reunidas en Cádiz aprobaron en 1812 una Constitución monárquica de corte liberal, que planteaba la igualdad de todos los territorios de la Corona. De hecho, en las Cortes gaditanas participaron por primera vez representantes hispanoamericanos.

Pero Fernando VII regresó a España en 1814, una vez terminada la guerra, y no estaba dispuesto a aceptar una Constitución que limitaba sus poderes, de modo que la derogó y trató de sofocar por la fuerza los



movimientos insurgentes. La población criolla se dividía entre aquellos que reconocían la autoridad del rey (conocidos como realistas) y los que apoyaban la independencia (autodenominados patriotas).

En 1820, cuando un ejército español se disponía a embarcar para América, el coronel Rafael de Riego se pronunció en Cabezas de San Juan (Sevilla) con el fin de obligar a Fernando VII a jurar la Constitución. El levantamiento tuvo éxito y las tropas españolas nunca partieron hacia América, lo cual ayudó indudablemente

al triunfo de los independentistas. Cabe destacar que tanto Riego como algunos de los principales líderes insurgentes —Francisco de Miranda, Simón Bolívar, Bernardo O'Higgins y José de San Martín, entre otros— eran masones, por lo que compartían unos mismos objetivos revolucionarios.

**El camino hacia la independencia**  
Por su parte, José de San Martín había luchado contra los franceses en España, pero en 1812 regresó a Argentina, de donde era natural, y se

unió a los independentistas. Tras su victoria en San Lorenzo (1813), cruzó los Andes para combatir en Chile a los realistas; allí obtuvo el triunfo en las batallas de Chacabuco (1817) y Maipú (1818). Posteriormente, desembarcó en las costas de Perú y sitió Lima, la capital del virreinato, donde consiguió entrar en 1821. A pesar de estos éxitos militares, no pudo evitar que unos años después estallase la guerra civil en Argentina, y él mismo acabó exiliado en Francia.

Simón Bolívar fue un activo líder independentista en su Venezuela natal, y en 1819 atravesó la cordillera de los Andes y derrotó a los realistas en la batalla de Boyacá, cerca de Bogotá. De regreso a Venezuela, volvió a vencer en la batalla de Carabobo (1821), y posteriormente se dirigió a tierras peruanas, donde obtuvo las victorias de Junín (1824) y Ayacucho (1824). Bolívar fue el primer presidente de la Gran Colombia —compuesta por Colombia, Ecuador y Venezuela—, gobernó como dictador en Perú y en su honor se dio el nombre de Bolivia a una de las nuevas repúblicas hispanoamericanas. Gobernó de forma autoritaria y, antes de su muerte, los países que él personalmente había creado se hallaban sumidos en el caos y enfrentados entre sí.

Por lo que respecta a México, la emancipación se produjo de forma negociada, en virtud del Plan de Iguala (1821), que proclamaba la independencia del país pero, al mismo tiempo, establecía un sistema monárquico cuya corona fue ofrecida al propio Fernando VII. No obstante, el general Agustín de Iturbide fue quien ocupó finalmente el trono como emperador de México —con el nombre de Agustín I—, antes de la proclamación de la república en 1823 y el asesinato del propio monarca.

**En el próximo número: la Primera Guerra Carlista (I).**

INTERNET... de interés

www.ejercito.mde.es



**PREMIOS EJÉRCITO 2009**  
En la página web del Ejército pueden consultarse ya las bases de la XLVII edición de los Premios Ejército, correspondientes a 2009.

www.army.mil



**US ARMY**  
Página oficial del Ejército de Tierra estadounidense, con noticias y acceso a vídeos, imágenes, publicaciones y descargas.

INTRANET DEL EJÉRCITO

Con un solo CLIC

http://portal.mdef.es/invifas

En la página web del INVIFAS se encuentra toda la documentación necesaria para participar en el concurso para la enajenación de 360 viviendas desocupadas (expediente 2009 VC/011). El plazo de solicitud termina el 17 de febrero, y en él pueden participar tanto militares como civiles.

NOVEDADES EN EL BOD

- Real Decreto 2128/2008, de 26 de diciembre (BOD nº 3, de 7 de enero), por el que se fija el salario mínimo interprofesional para 2009.
- Resoluciones 552/00343/09 y 552/00344/09 (BOD nº 5, de 9 de enero), por las que se aprueban distintas publicaciones militares del Ejército de Tierra.
- Resolución de 2 de enero de 2009 (BOD nº 6, de 12 de enero) de la Secretaría de Estado de Hacienda y Presupuestos, por la que se actualizan para el año 2009 las cuantías de las retribuciones del personal, de acuerdo con la Ley de Presupuestos Generales del Estado.
- Resolución 500/38266/2008, de 19 de diciembre (BOD nº 9, de 15 de enero) de la Jefatura del Estado Mayor del Ejército de Tierra, por la que se publica la convocatoria de Premios Ejército 2009.

Los sudokus de Tierra

número 42

	2	3	5			7	8	9
4			2	7	3	5	1	6
7	5			8	9			
			3			8	9	
		8	7				6	
9			6		8			
8		2					3	
	9	4		2		6		
6	7	5	9	3		2		8

El juego consiste en rellenar una cuadrícula de 81 casillas con números del 1 al 9. En cada fila y en cada columna no puede repetirse ninguna cifra. La cuadrícula se halla dividida en bloques de nueve casillas, en los que tampoco se puede repetir ninguna cifra.

SOLUCIÓN EN PÁGINA 16.

EL EJÉRCITO INFORMA

Las noticias más leídas en la intranet

1. La reorganización de la Fuerza (NOTICIAS DESTACADAS).
2. Previsiones de ascenso a coronel en la Escala Superior de Oficiales (N. DESTACADAS).
3. La importancia de la Prueba Anual de Evaluación Física (N. DESTACADAS).
4. Entrevista al JEME (N. DESTACADAS).
5. El *Steel Beasts*, una herramienta fundamental (NOTICIAS DESTACADAS).
6. Criterios del Ejército de Tierra sobre los aspectos básicos que configuran la carrera militar de sus componentes conforme al nuevo marco legal (N. DESTACADAS).

http://www.et.mdef.es

## CONOCER A...

## SARGENTO 1º MARTÍN

# «El ala delta me lo ha dado todo; vuelo por placer»

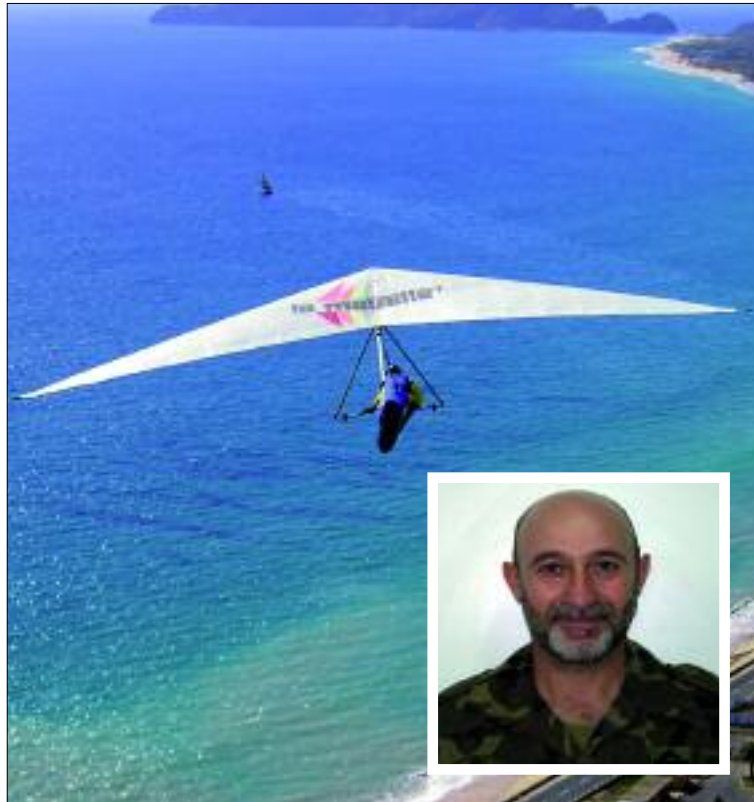
María Díaz-Ripoll / Madrid

El Ejército es su vida y el ala delta su pasión. Dos formas de vida que el sargento 1º Martín intenta compatibilizar de la mejor manera posible. «Es difícil conciliar el trabajo con esta afición, pero siempre he contado con el apoyo de mis superiores», afirma.

El sargento 1º ingresó en el Ejército en el año 83. Años más tarde, en 1991, ingresó en la Academia General Básica de Suboficiales. Desde entonces, está destinado en el Regimiento de Infantería Mecanizada "Saboya" nº 6, aunque actualmente presta sus servicios en la Escuela de conductores de la Brigada de Infantería Mecanizada "Extremadura" XI, en Badajoz, donde es profesor de prácticamente todos los carnets. Asegura que, a lo largo de estos años, el Ejército ha cambiado mucho. «Ahora es mucho más operativo y está más preparado. Han mejorado los medios, el armamento, las misiones...», reconoce.

### Éxitos deportivos

Desde niño soñaba con volar y su sueño, poco a poco, fue creciendo hasta hacerse realidad. «Hice algunas tentativas pero no fue hasta los 26 años cuando realicé un curso de tres meses de ala delta. Después me compré el equipo (arnés, casco, botas, paraca-



«Desde el aire, todo se vive con mucha intensidad»

das y ala delta) y, una vez federado, empecé a participar en numerosas competiciones regionales».

Pronto, el sargento 1º comenzó a cosechar éxitos deportivos. Lleva 15 años como campeón de Extremadura y, este año, ha obtenido la me-

dalla de bronce en el Campeonato Nacional.

Desde hace 6 años, el sargento 1º pertenece a la Selección Española de Ala Delta, con la que ha participado en varias competiciones europeas. «El año pasado quedamos quintos

en el Campeonato de Europa, que se celebró en Austria», comenta orgulloso. Ahora está preseleccionado para participar en el Campeonato del Mundo, que se celebrará el próximo mes de junio en Francia.

Para él, volar es una filosofía de vida. «Es encontrarte contigo mismo, es fundirte con el momento, con el aquí y el ahora. Realmente pierdes la noción del tiempo porque se vive todo con mucha intensidad. Es una meta hacia tus propias carencias».

### Deporte de riesgo

A pesar de llevar muchos años practicando este deporte, el sargento 1º asegura que piensa en el riesgo e intenta tenerlo todo controlado antes de iniciar el vuelo. «El riesgo hay que minimizarlo al máximo. Hay que tener mucho respeto a este deporte, pero cuando estás en el aire vives el momento», dice.

«No espero nada de este deporte porque ya me lo ha dado todo. Vuelo por placer y compito porque es la única oportunidad de estar con los mejores y aprender de ellos. Mis conocimientos militares, sobre todo de topografía me han servido mucho para orientarme durante el vuelo; de igual forma que lo ha hecho la necesidad de tomar decisiones de forma rápida y eficaz. Éstos conocimientos me han dado una ventaja hacia el resto de mis compañeros», puntualiza.

## ¿SABÍAS...

## FICHA 64

### ...cuáles son la historia y las características de la Bandera del Regimiento de Infantería Mecanizada "La Reina" nº 2?

El Regimiento de Infantería Mecanizada (RIMZ) "La Reina" nº 2 tiene su sede en la base de Cerro Muriano (Córdoba) y forma parte de la Brigada de Infantería Mecanizada "Guzmán el Bueno" X, junto con el RIMZ "Córdoba" nº 10 y otras unidades de menor entidad.

El Regimiento tiene su origen en la Coronela de la Guardia de la Reina, creada el 22 de agosto de 1665. A lo largo de su dilatada historia, ha cambiado de denominación en distintas ocasiones y ha variado de ubicación en función de las necesidades de cada momento.

La unidad ha participado en los principales hechos de armas que han conformado la Historia de España durante los últimos siglos. Entre estos hechos, sobresalen la Guerra del Rosellón (1793-1795), la Guerra de la Independencia (1808-1814), la Primera Guerra Carlista (1833-1840), la Guerra de África (1859-1860), la Tercera Gue-



rra Carlista (1872-1876), la Guerra de Cuba (1898) y la Guerra del Rif (1919-1926).

Tras haber permanecido 50 años en Córdoba, el Regimiento

fijó su sede en la cercana localidad de Cerro Muriano en 1989.

A tenor de lo dispuesto en el Real Decreto 1964/81, de 18 de diciembre, que establecía el nuevo di-

seño del Escudo Nacional, el Ayuntamiento de Córdoba donó una Bandera al RIMZ "La Reina" nº 2 el 28 de junio de 1983, en una solemne ceremonia de bendición y entrega que se celebró en el paseo de la Victoria de la capital cordobesa. Su madrina es Su Majestad la Reina doña Sofía.

La Bandera del Regimiento tiene unas dimensiones de 128 centímetros de alto por 147,5 de ancho, y ostenta la corbata de la Real y Militar Orden de San Fernando, concedida el 27 de agosto de 1856, por su participación en los sucesos políticos ocurridos en Madrid del 14 al 16 de julio de ese mismo año.

Texto: Miguel Renuncio.

Más datos sobre Banderas de unidades, en la *intranet* del Ejército de Tierra: [www.et.mdef.es/segene/aai/banderas/inicio\\_banderas.html](http://www.et.mdef.es/segene/aai/banderas/inicio_banderas.html)

## Preguntas y respuestas en INFOTROPA

Infotropia, en la dirección de la *intranet*: [http://c\\_geminis.mdef.es:8084/infotropia/infotrp.ns/fsWInicio](http://c_geminis.mdef.es:8084/infotropia/infotrp.ns/fsWInicio), recoge información de interés, como por ejemplo:

### Abogado por cuenta del Estado para defensa jurídica por causas derivadas de actos de servicio.

En Infotropia se recoge el Real Decreto 1507/1979, de 1 de junio, en concreto el artículo 83, en el que se habla de la defensa de los funcionarios públicos de la Administración del Estado o de sus organismos autónomos, que podrán solicitar directamente a la Abogacía del Estado correspondiente ser asistidos por un abogado del Estado (siempre que se cumplan las condiciones recogidas en el Real Decreto). También añade que lo dispuesto en este artículo no afectará en forma alguna al derecho del funcionario a designar defensor o a que se le designe uno de oficio.

### Se ha publicado en el BOD, del 15 de enero de 2009, la convocatoria del concurso para la enajenación de 360 viviendas militares desocupadas, Expte. 2009VC/011.

El plazo de visitas y presentación de ofertas está abierto desde el día 16 de enero hasta el 17 de febrero de 2009. Toda la información y documentación se puede consultar en la página *web* del INVIFAS y en su oficina de información, cuyo teléfono es el 900 21 04 25. Además, se recuerda que puede participar en este concurso todo el personal militar y civil en activo que preste servicios en el Ministerio de Defensa.

### I/09 Curso de Monitor de Escuela de Conductores para Militares Profesionales de Tropa.

El curso está dividido en 137 horas, que se impartirán en la Academia de Logística del Ejército de Tierra a partir del 23 de febrero. Los interesados deben estar en posesión del permiso militar de conducir categoría C y tener la PAEF superada, entre otras condiciones.

6	7	9	8	5	2	3	1	2	4	8
3	9	4	8	2	5	6	7	1		
8	1	2	4	6	7	9	3	5		
9	3	7	6	1	8	4	5	2		
5	4	8	7	9	2	1	6	3		
2	6	1	3	5	4	8	9	7		
7	5	6	1	8	9	3	2	4		
4	8	9	2	7	3	5	1	6		
1	2	3	5	4	6	7	8	9		

Solución sudoku nº 42